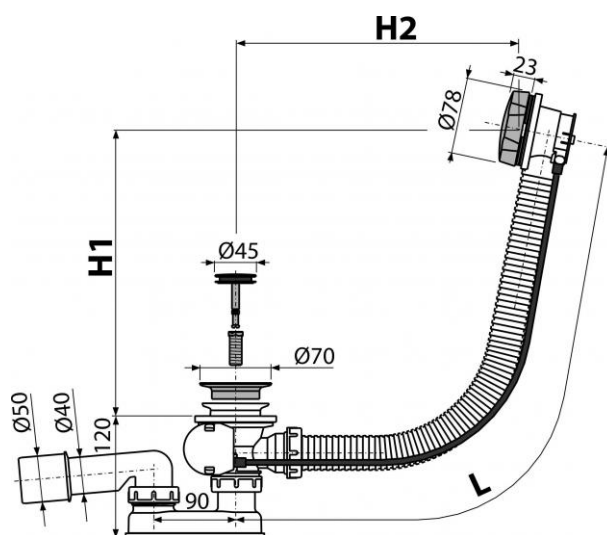


## A55ANTIC-80

Sifon vanový automat komplet, bronz-antic



### Použití

- Pro odtok vody z vany do odpadu
- Pro vany standardních rozměrů
- Pro vany s odtokovým otvorem Ø52 mm

### Vlastnosti

- Vanová odpadová a přeřadová souprava
- Vodní zápachová uzávěra s otočným kolenem
- Uzavírání odpadu pomocí bovdenového ovládání
- Flexibilní hadice přeřadu

### Normy

EN 274

### Rozsah dodávky

- Tělo sifonu s přeřadem
- Kovová ovládací hlavice s pohledovou povrchovou úpravou bronz-antic
- Kovová zátka s pohledovou povrchovou úpravou bronz-antic
- Kovová mřížka výpusti s pohledovou povrchovou úpravou bronz-antic
- Zápachová uzávěra z polypropylenu, tepelně a chemicky odolná, podélně svařovaná
- Montážní set
- Tvarové těsnění

### Objednací kód

Kód	EAN
A55ANTIC-80	8595580528485

## A55ANTIC-80

Sifon vanový automat komplet, bronz-antic

### Technické parametry

- Zápachová uzávěra 50 mm
- Průtok 51,6 l/min
- Průtok přepad 42 l/min
- Odolnost zápachové uzávěry proti tlaku 588 Pa
- Tepelný atest 95 °C

### Záruky

2/3 let

Hmotnost (kus)	0,9247 kg
Hmotnost (balení)	10,5456 kg
Hmotnost (paleta)	kg
Rozměr (kus)	380×85×145 mm
Rozměr (balení)	595×435×395 mm
Množství (balení)	20 ks
Množství (paleta)	320 ks