

## Multiplex-odtok/přepad funkční jednotka

### Návod k použití



**Model**  
6162.45

**Rok výroby:**  
od 06/2015

cs\_CZ

**viega**



# Obsah

<b>1</b>	<b>O tomto návodu k použití</b>	<b>4</b>
1.1	Cílové skupiny	4
1.2	Označení upozornění	4
<b>2</b>	<b>Informace o výrobku</b>	<b>5</b>
2.1	Použití v souladu se stanovením výrobce	5
2.1.1	Oblasti použití	5
2.2	Popis výrobku	5
2.2.1	Přehled	5
2.2.2	Technické údaje	6
2.3	Příslušenství	7
<b>3</b>	<b>Manipulace</b>	<b>9</b>
3.1	Informace k montáži	9
3.1.1	Montážní podmínky	9
3.1.2	Montážní rozměry	9
3.1.3	Potřebné nářadí a materiál	9
3.2	Montáž	10
3.2.1	Montáž přepadu	10
3.2.2	Montáž odtoku	10
3.2.3	Spojení odtoku a přepadu	11
3.2.4	Připojení odpadního systému	12
3.2.5	Montáž vybavovací sady	13
3.2.6	Zkouška těsnosti	14
3.3	Ovládání	14
3.4	Péče	15
3.5	Likvidace	16

# 1 O tomto návodu k použití

Pro tento dokument platí ochranná práva, další informace naleznete na [viega.com/legal](http://viega.com/legal).

## 1.1 Cílové skupiny

Informace v tomto návodu jsou určeny následujícím skupinám osob:

- odborníkům na sanitu a topné systémy, resp. vyškolenému odbornému personálu
- provozovatelům
- koncovým spotřebitelům

Nepřípustná je montáž, instalace a případná údržba tohoto výrobku osobami, které nemají výše uvedené vzdělání resp. kvalifikaci. Toto omezení neplatí pro možné pokyny k obsluze.

Montáž výrobků Viega se musí provádět při dodržování všeobecně uznávaných technických pravidel a návodů k použití Viega.

## 1.2 Označení upozornění

Výstražné a informační texty jsou odsazeny od ostatního textu a jsou speciálně označeny příslušnými piktogramy.



### NEBEZPEČÍ!

Tento symbol varuje před možnými, život ohrožujícími zraněními.



### VAROVÁNÍ!

Tento symbol varuje před možnými vážnými zraněními.



### UPOZORNĚNÍ!

Tento symbol varuje před možnými zraněními.



### OZNÁMENÍ!

Tento symbol varuje před možnými věcnými škodami.



*Dodatečné informace a tipy.*

## 2 Informace o výrobku

### 2.1 Použití v souladu se stanovením výrobce

#### 2.1.1 Oblasti použití



#### **OZNÁMENÍ!**

**Nebezpečí poškození nevhodnými kapalinami.**

Aby se nepoškodil odtok, odvádějte jen následující kapaliny:

- kapaliny s hodnotou pH vyšší než 4
- běžné odpadní vody z domácností s teplotou do 95 °C

Odtok / přepad Multiplex je kombinovaný odtok a přepad se zápachovým uzávěrem pro koupelnové vany s odtokovým otvorem rozměru 52 mm.

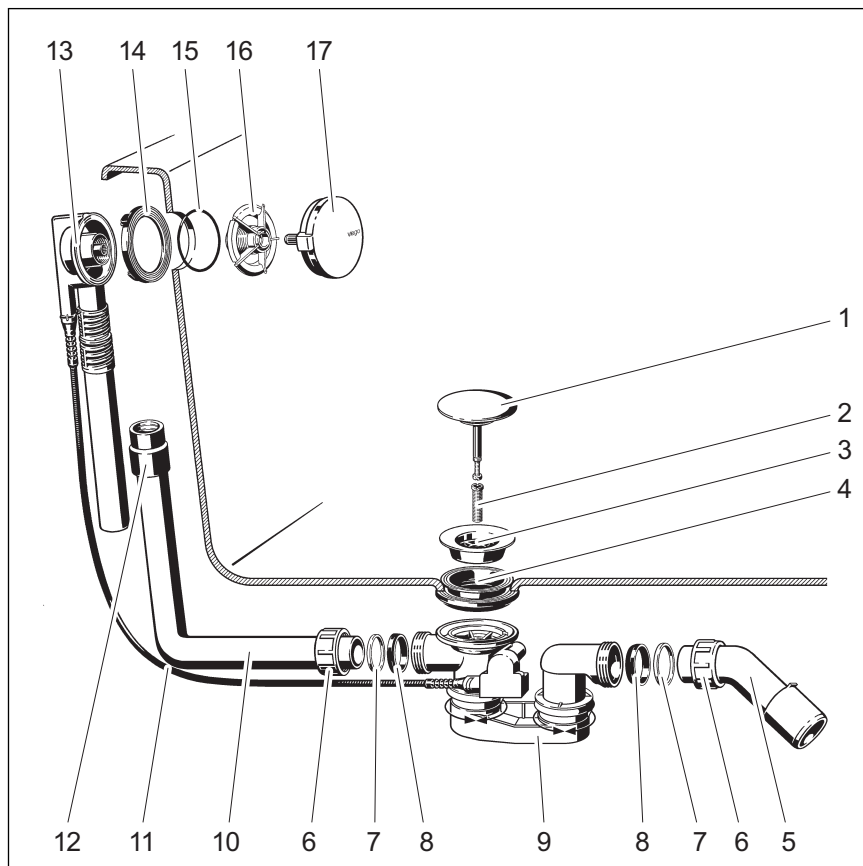
Odtok / přepad je určen pro standardní koupelnové vany s odtokem v čele vany.

Přesné informace ke všem modelům koupelnových van a vhodných odtoků / přepadů Viega naleznete v katalogu nebo na internetu.

### 2.2 Popis výrobku

#### 2.2.1 Přehled

Předmětem dodávky odtoku / přepadu Multiplex jsou následující komponenty:



Obr. 1: přehled komponent

- 1 - kuželka ventilu
- 2 - upevňovací šroub
- 3 - horní část ventilu
- 4 - dvojitě těsnění
- 5 - odtokový oblouk
- 6 - přesuvná matice
- 7 - kluzný kroužek
- 8 - těsnění
- 9 - zápachový uzávěr
- 10 - přepadová trubka
- 11 - bovdenové lanko
- 12 - nátrubek
- 13 - přepadové těleso
- 14 - profilové těsnění
- 15 - O-kroužek
- 16 - upevňovací příruba
- 17 - otočná rozeta

## 2.2.2 Technické údaje

Odtokový výkon (při výšce vodní hladiny vody 300 mm)	0,87 l/s
Přepadový výkon (při výšce vodní hladiny 60 mm)	0,63 l/s

Průměr odtokového otvoru koupelnové vany	52 mm
DN (jmenovitý průměr) odtokové hrdlo	40 / 50 mm
Délka bovdenového lanka	560 mm
Délka	100–260 mm
Výška	180–400 mm
Rozměry a montážní hloubka	☞ Kapitola 3.1.2 „Montážní rozměry“ na straně 9
Výška vodní uzávěry	50 mm

## 2.3 Příslušenství



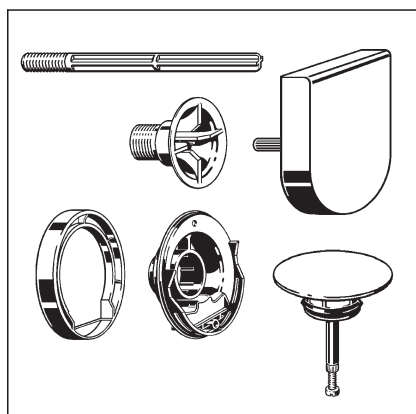
Zde uvedené příslušenství není předmětem dodávky. V případě potřeby se musí pořídit zvlášť.

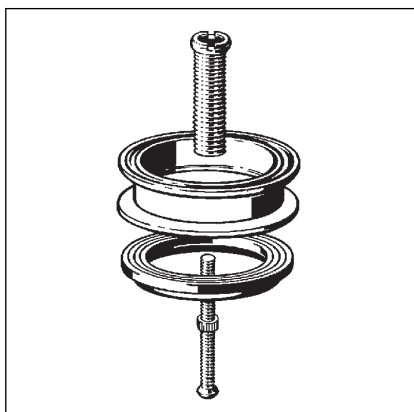
### Doplňkové příslušenství

#### Vybavovací sada s možností zvýšení vodní hladiny

S vybavovací sadou lze vodní hladinu přepadu zvednout o 5 cm. Vybavovací sada obsahuje otočnou rozetu, upevňovací přírubu, kuželku ventilu, upevňovací šroub, kryt příruby a montážní pomůcku pro odtok funkční jednotky.

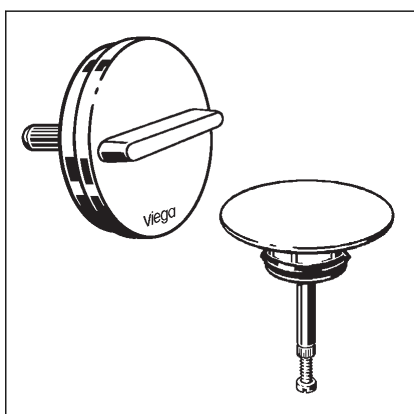
#### Vybavovací sada Multiplex Visign M9: model 6171.0





### Prodlužovací sada Multiplex

U koupelňových van s velmi silným dnem lze prodloužit zápachový uzávěr pod vanou. Pro tyto případy je k dispozici prodlužovací sada, model 6161.7.



### Vybavovací sady

Je-li požadován jiný design otočné rozety a kuželky ventilu, může se dodávaná vybavovací sada vyměnit za jinou samostatně dodávanou sadu.

**Vybavovací sada Multiplex Visign M3: model 6154.0**



# 3 Manipulace

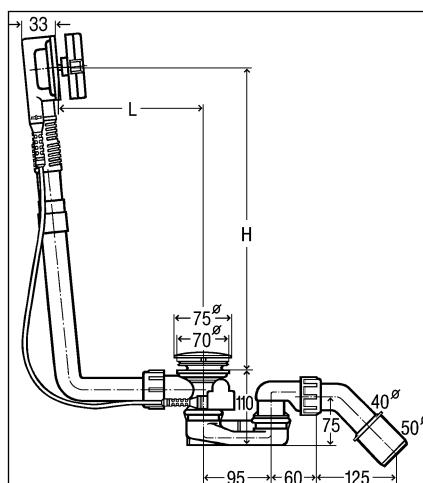
## 3.1 Informace k montáži

### 3.1.1 Montážní podmínky

Pro montáž odtoku / přepadu platí následující podmínky:

- Koupelňová vana je instalovaná.
- Odpadní trubka je uložena až ke koupelňové vaně.
- Spodní strana koupelňové vany je přístupná.

### 3.1.2 Montážní rozměry



Obr. 2: rozměrový výkres

Pro L (délku) a H (výšku) platí následující hodnoty:

L = 100–260

H = 180–400

### 3.1.3 Potřebné nářadí a materiál

#### Nářadí

Nářadí potřebné pro montáž:

- nástrčný klíč (VK 14)
- pila s jemným ozubením
- plochý šroubovák

#### Materiál

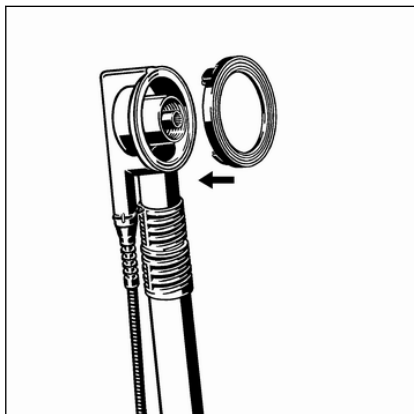
Pro kompletní montáž výrobků není zapotřebí žádný další materiál.

Při montáži musí být k dispozici následující materiál, který se musí obstarat zvlášť:

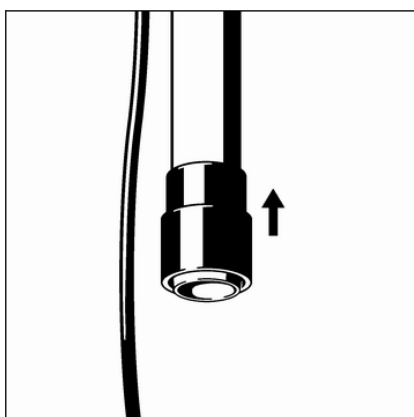
## 3.2 Montáž

### 3.2.1 Montáž přepadu

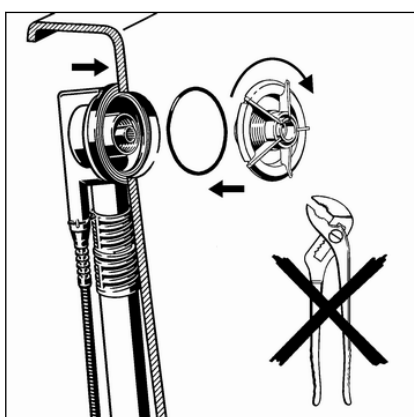
Při montáži přepadu postupujte následujícím způsobem:



- Nasadte profilové těsnění do přepadového tělesa.



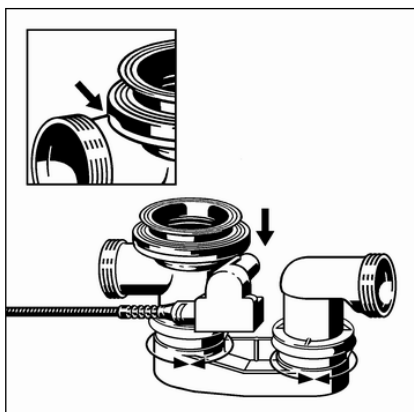
- Nasuňte gumovou objímku na trubku přepadového tělesa tak, aby její spodní okraj lícoval s okrajem přepadové trubky.



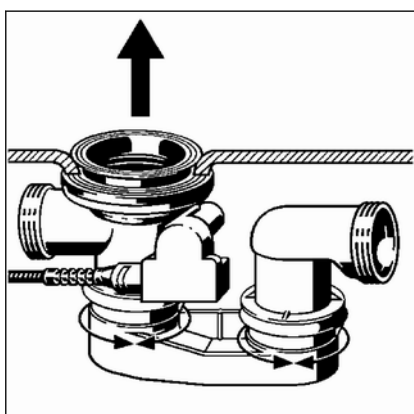
- Vložte O-kroužek do kruhové mezery na upevňovací přírubě.
- U přepadového otvoru koupelnové vany přidržte zvenku přepadové těleso.
- Rukou zašroubujte upevňovací přírubu do přepadového tělesa.  
Kleště nebo jiné nářadí by mohlo poškodit upevňovací přírubu.  
Otáčejte upevňovací přírubu pouze rukou.

### 3.2.2 Montáž odtoku

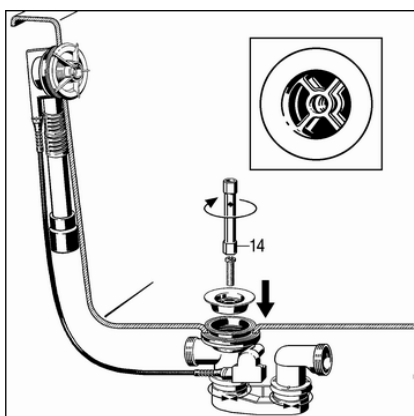
Při montáži odtoku postupujte následujícím způsobem:



- Na odtokové těleso nasadte dvojité těsnění tak, aby se výklenek nacházel nad spojovací trubicí.
- Okraj dvojitého těsnění přetáhněte přes okraj odtoku.



- Přidržte odtok s dvojitým těsněním zespoda u odtokového otvoru koupelnové vany.
- Protáhněte horní díl dvojitého těsnění skrz odtokový otvor.



- Nasadte vrchní díl ventilu do dvojitého těsnění.
- Informace! Aby byl dosažen plný odtokový výkon, musí být křížové struktury odtokového tělesa a vrchního dílu ventilu paralelně nad sebou.**
- Nasadte do odtokového tělesa upevňovací šroub a utáhněte jej nástrčným klíčem (VK 14).

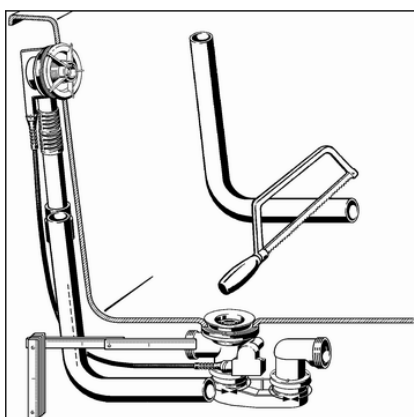
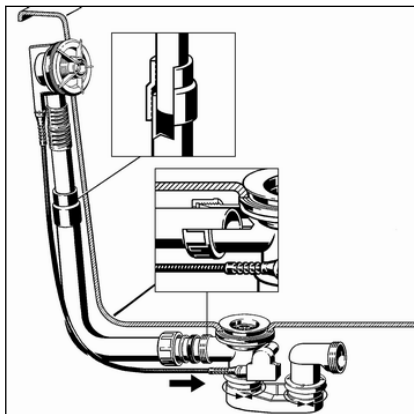
### 3.2.3 Spojení odtoku a přepadu

Po namontování přepadu a odtoku musíte přepad a odtok spojit přepadovou trubicí. Postupujte přitom následujícím způsobem:

Předpoklady:

- Přepad je namontovaný v přepadovém otvoru.
- Odtok je napevno namontovaný na dně koupelňové vany.

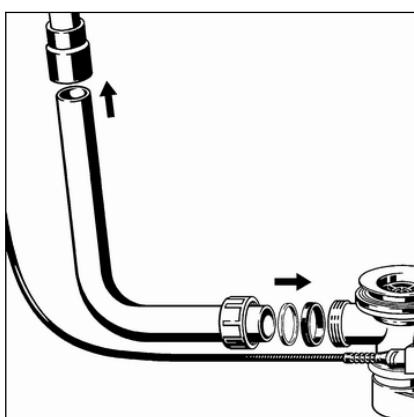
**OZNÁMENÍ!** Když se trubky v místě spojení nezasunou dostatečně do sebe, budou trubkové spoje netěsné. Proto při každém spojování trubek dodržujte minimální hloubku zasunutí 15 mm.



- Držte trubku přepadového tělesa paralelně s přepadovou trubkou a označte místa, kde se musí připojit odtok a přepad.

Dodržujte minimální hloubku zasunutí 15 mm!

- Uřízněte přepadovou trubku na vyznačenou délku a příp. odstraňte otřepy.



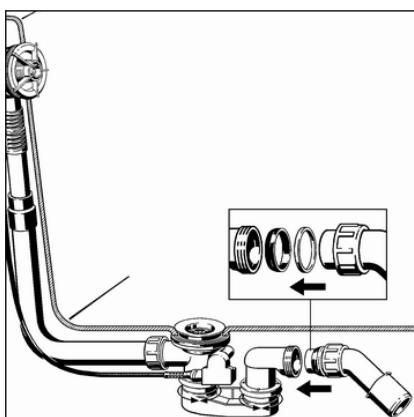
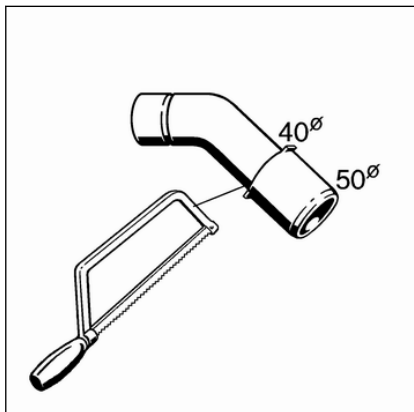
- Horní konec přepadové trubky zasuňte do gumové objímky.  
Dodržujte minimální hloubku zasunutí 15 mm!
- Na spodní konec odtokového oblouku nasuňte přesuvnou matici, kluzný kroužek a těsnění.
- Přišroubujte přesuvnou matici na odtokovém tělese.

### 3.2.4 Připojení odpadního systému

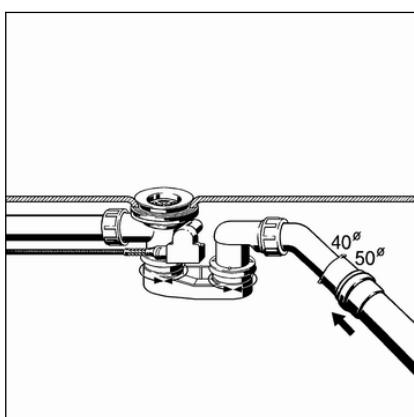
Při připojování odtoku/přepadu k odpadnímu systému postupujte následujícím způsobem:

Předpoklady:

- Na koupelňové vaně je instalované odtokové i přeřadové těleso.
- Spojení přeřadu a odtoku je vytvořené.
- Když má odpadní trubka průměr pouze 40 mm, uřízněte odtokový oblouk.



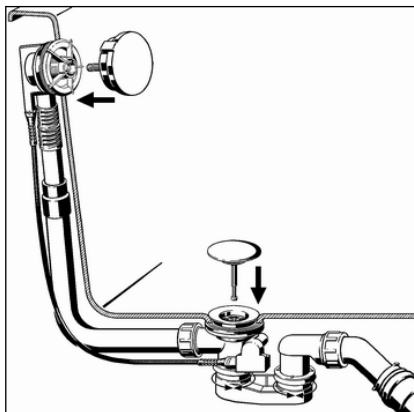
- Na odtokový oblouk nasuňte přesuvnou matici, kluzný kroužek a těsnění.
- Přišroubujte přesuvnou matici na odtokovém tělese.



- Vyrovnajte zápachový uzávěr tak, aby mohl být odtokový oblouk připojen k odpadnímu vedení.
- Otáčejte odtok v místě dvou kloubů, dokud nedosáhnete požadované polohy.
- Nasuňte na odtokový oblouk odpadní trubku.

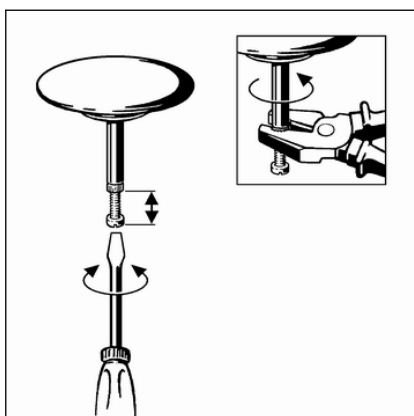
### 3.2.5 Montáž vybavovací sady

Vybavovací sadu montujte až po ukončení všech ostatních prací na stavbě, aby se nepoškodila rozeta a kuželka ventilu. Postupujte přitom následujícím způsobem:



- Vyrovnajte a nasuňte otočnou rozetu.
- Nasadte kuželku ventilu.

- Otočte otočnou rozetu, abyste zkontrolovali funkci a vyrovnání.  
V otevřeném stavu by měl mít otvor kuželky ventilu rozměr 2–3 cm. V případě potřeby upravte míru otevření nastavovacím šroubem na kuželce ventilu (viz následující krok).

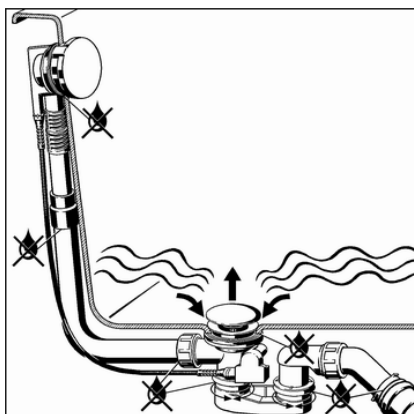


- Kuželku ventilu nastavte pomocí nastavovacího šroubu a zajistěte matkou.

### 3.2.6 Zkouška těsnosti

Jako zkouška těsnosti poslouží pouze vizuální kontrola.

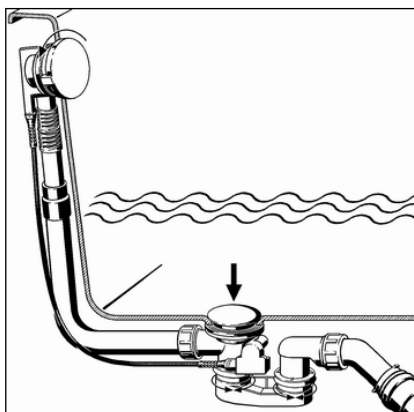
Zkontrolujte zejména místa, která jsou označena v následujícím výkresu:



- Zkontrolujte odtokovou soupravu ohledně viditelných netěsností.

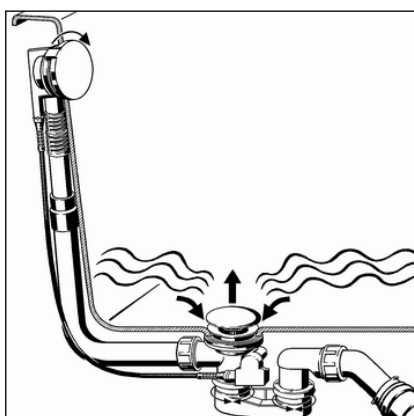
### 3.3 Ovládání

Ovládání odtoku/přepadu se provádí otočnou rozetou na přepadu. Pro zavření nebo otevření odtoku postupujte následujícím způsobem:



► Otočte otočnou rozetu doleva.

⇒ Odtok se zavře.



► Otočte otočnou rozetu doprava.

⇒ Odtok se otevře.

### 3.4 Péče



#### OZNÁMENÍ!

**Nebezpečí poškození nevhodnými čisticími prostředky.**

Chromované povrchy mohou poškodit následující čisticí prostředky a proto se nesmí používat:

- abrazivní prostředky
- drsné houby
- odstraňovače vápenných usazenin, sádry nebo cementu
- rozpouštědla nebo podobné čisticí prostředky s obsahem kyselin

Pro pravidelnou péči a zábranu vápenných skvrn na otočné rozetě a kuželce ventilu lze používat běžné mýdlo nebo jemný čisticí prostředek. V žádném případě nepoužívejte abrazivní prostředek nebo drsné předměty.

Hrubé nečistoty, i v oblasti odtokového tělesa a zápachového uzávěru, lze odstranit běžným čističem pro domácnost. Přitom je třeba dbát na to, aby se po předepsané době působení čisticího prostředku důkladně opláchnul čistou vodou. Na komponentách nesmí zůstat žádné jeho zbytky.

### 3.5 Likvidace

Výrobek a obaly roztřídte podle příslušných skupin materiálů (např. papír, kovy, plasty nebo neželezné kovy) a zlikvidujte podle platných národních zákonů.