**TECEbox s Octa II splachovací nádržkou, hloubka 8 cm, pro závěsnou toaletu, s odtahem pachu, stavební výška 1075 mm**

Obj. č.: 9370501

DU 1: 1 ks

DU 2: 10 ks

**Popis:**

Splachovací nádržka s "easy fit" instalací splachovacího tlačítka, pro stojící toaletu, hloubka 8 cm, pro instalaci na cihlovou stěnu nebo před pevnou stěnu.

Nadržka Octa II, 8 cm, pro splachování ze předu:

- Bezpečná nádržka zhotovená z nárazuvzdorného plastu, testovaná dle EN 14055
- Kompletně smontovaná a utěsněná nádržka
- Připojení nádržky pomocí 1/2" vnějšího závitu, kompatibilní s rychlospojkami
- Nádržka o objemu 7 litrů; 6 litrů před-nastavený standardní objem spláchnutí; objem splachování 4,5 litrů lze kdykoli nastavit; Úsporné splachování s množstvím 3 litry při použití dvoumnožstevního ovládacího tlačítka. Možnost nastavení splachování s množstvím 4/2 litrů.
- Izolace proti orosení
- Pro splachovací tlačítka TECE a splachovací páčky
- Lze nastavit jako nádržku pro jedno-objemové nebo dvou-objemové splachování podle typu použitého tlačítka
- "Easy fit" instalace ovládacího tlačítka
- Instalační tunel pro revizní dvířka, lze zkrátit bez použití nástrojů
- Hydraulický plnicí ventil nízké hlučnosti, akustická skupina 1 podle DIN 4109
- Zpevňovací tkanina pro montáž

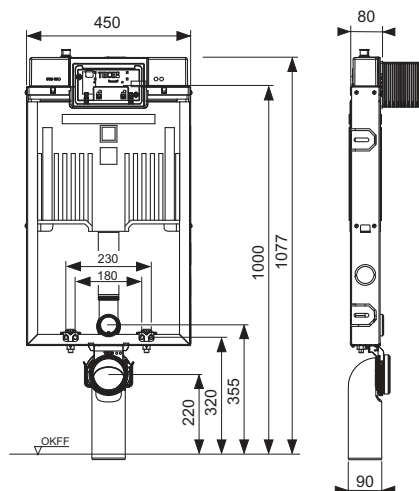
Sestavený modul tvoří:

- Ocelový rám, pozinkovaný
- Dvě závitové tyče M 12 s maticemi, rozteče 180 nebo 230 mm
- Odpadní koleno toalety DN 90, materiál PE-HD
- Připojovací garnitura pro keramiky DN 90 včetně ochranné zátky

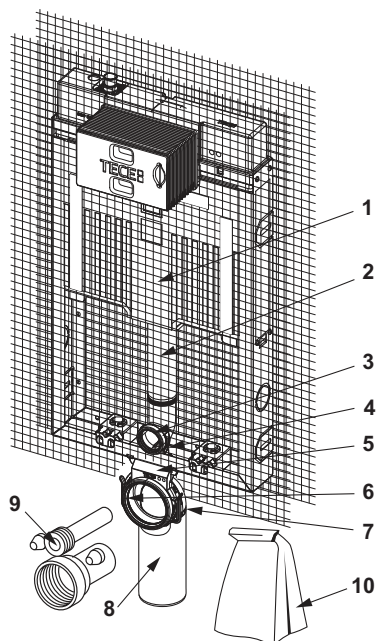
**Údaje o prodeji:**

Název produktu: TECEbox toilet module with Octa II cistern, 8 cm, for wall-hung toilet, installation height 1075 mm  
Komoditní skupina: 903  
Skupina výrobků: 2009030070

## Rozměrové výkresy:



## Náhradní díly:



- |    |         |  |
|----|---------|--|
| 1  | 9820565 | Nádržka Octa II  |
| 2  | 9820563 | Splachovací trubice  |
| 3  | 9820015 | Těsnící kroužek  |
| 4  | 9820254 | Držák splachovací trubky pro toalety, hodí se pro standardní stejně jako pro 8 cm moduly |
| 5  | 9820256 | Držák odpadního kolene pro toalety (8 cm zděné příčky)                                   |
| 6  | 9820139 | Těsnění pro odpadní koleno/adaptér   |
| 7  | 9820042 | Konzola pro držák odpadního kolena toalety (do 03/2017)                                  |
| 8  | 9820150 | Držák odpadního kolena toalety DN 90/90 PE-HD, pro nádržku 8 cm                          |
| 9  | 9820057 | Propojovací sada DN 90 pro toaletu   |
| 10 | 9820146 | Příslušenství 8 cm (montážního materiál atd.) k nádržce                                  |