

# Odvodňovací technika

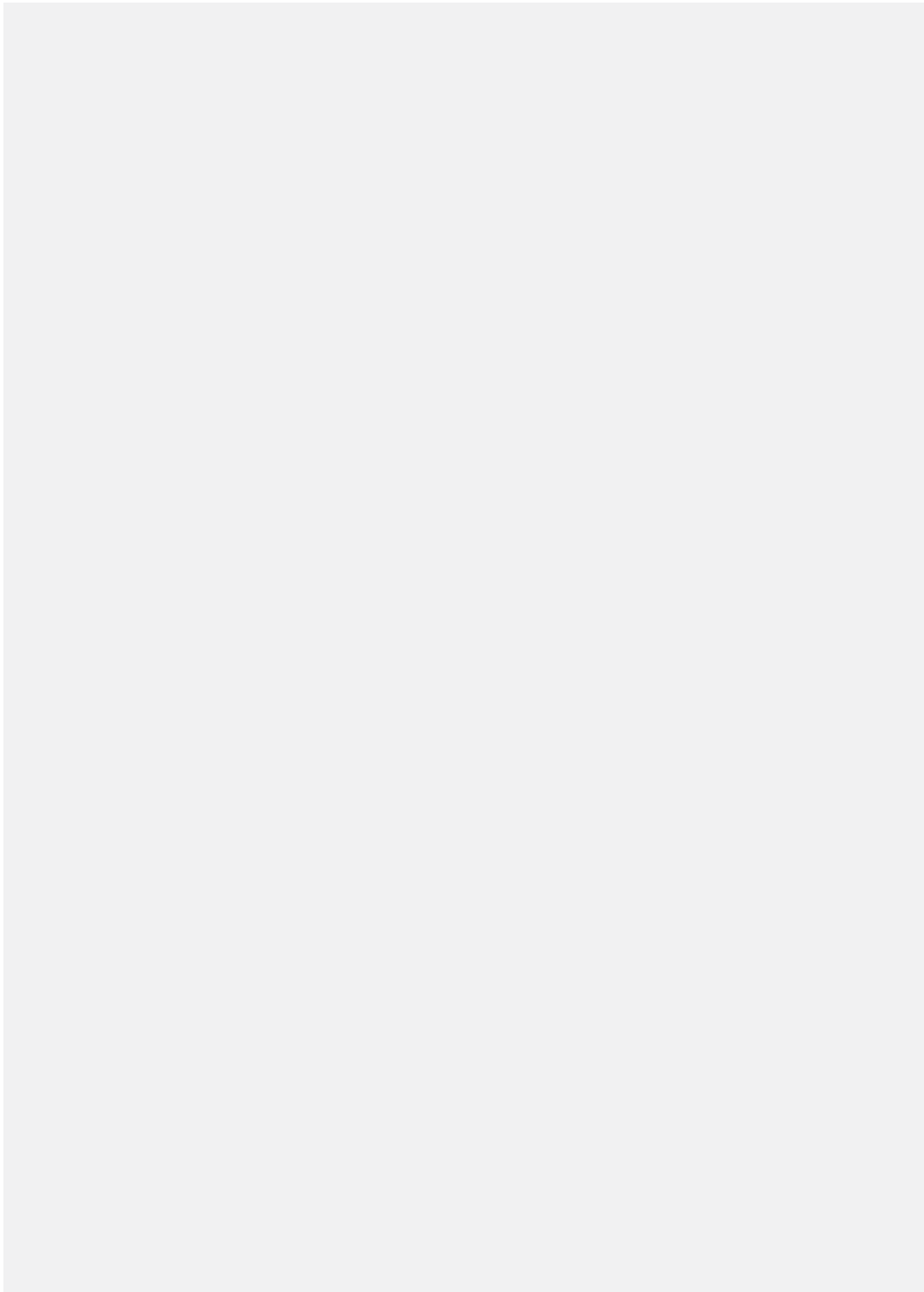
V5 Náhradní díly

V5



**viega**





**Obsah**

<u>Náhradní díly skupiny V1</u>	
Multiplex	674
Rotaplex (od 2004)	677
Multiplex Trio Visign MT1 a Visign MT2	680
Multiplex Trio Visign MT3 a Visign MT4	684
Rotaplex Trio Visign RT1 a Visign RT2	687
Rotaplex Trio Visign RT3 a Visign RT4	691
Simplex	694
Trubkový přerušovač	696
Tempoplex (1997-2001)	697
Tempoplex (od 2001)	699
Tempoplex (od 2006)	700
Tempoplex Plus	702
Domoplex	704
Multiplex Trio E	705
Multiplex Visign M5 a Rotaplex Visign R5	708
Multiplex Trio Visign MT5 a Rotaplex Trio Visign RT5	708
Multiplex Trio F	709
Rotaplex Trio F	709
Náhradní díly	710
Náhradní díly skupiny V2	713
Náhradní díly skupiny V3	718
Náhradní díly skupiny V4	720

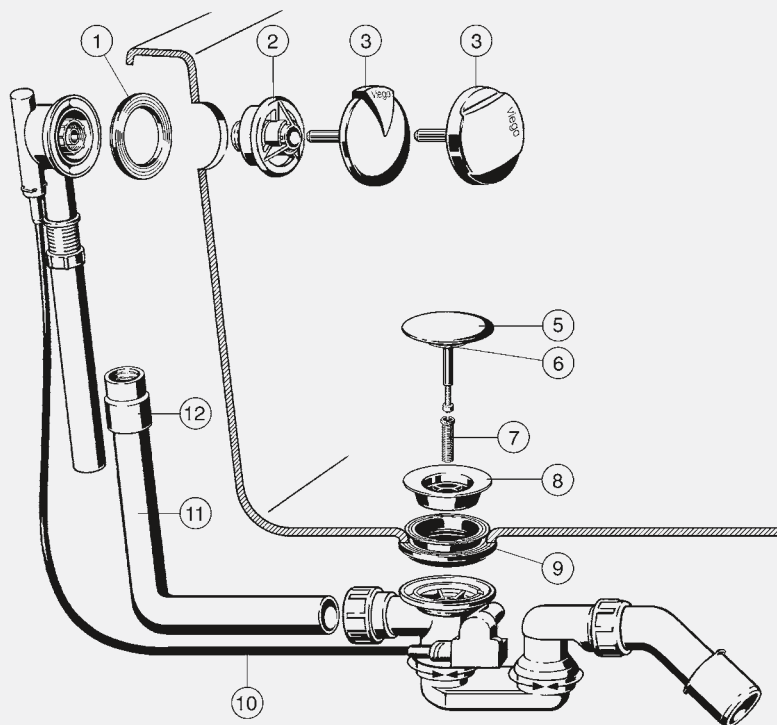


4 015211 305611

**EAN-Code**

Číslo EAN je sestaveno z konstantního čísla výrobce 4015211 a jednotlivých šestimístných čísel artiklů, např. 305 611. Výměna posledních šesti pozic za čísla artiklů dává kód EAN.

Náhradní díly skupiny V1  
Multiplex



**Těsnění**

- pro následující produkty a použití:  
přepad, Citaplex, Multiplex,  
Multiplex Trio, Rotaplex,  
Rotaplex Trio  
- vyobrazení 1  
**model 9959.4**

Ø	vnitřní Ø	V	bal	artikl
76	48,5	5	10	398 385

V = výška



**Příruba**

- pro následující produkty a použití:  
upevnění přepadu, Multiplex  
Visign M3/M4, Rotaplex Visign R3/  
R4  
- vyobrazení 2  
**model 6154.108**

bal	artikl
1	655 457



**Příruba**

- pro následující produkty a použití:  
upevnění přepadu, Multiplex,  
Rotaplex  
- vyobrazení 2  
**model 6168-236**

bal	artikl
1	143 138



**Příruba**

- pro následující produkty a použití:  
 upevnění přepadu, Multiplex  
 (starší provedení)  
 - vyobrazení 2  
**model 9784.3-236**

	bal	artikl		
	1	477 608		



**Otočná rozeta  
 Visign M1/R1**

- pro následující produkty a použití:  
 Multiplex, Rotaplex  
 - vyobrazení 3  
**model 6162.02**

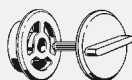
provedení	bal	artikl		
pochromováno	1	280 949		



**Otočná rozeta  
 Visign M2/R2**

- pro následující produkty a použití:  
 Multiplex, Rotaplex  
 - vyobrazení 3  
**model 6162.07**

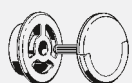
provedení	bal	artikl		
pochromováno	1	554 118		



**Vybavovací sada  
 Visign M3/R3**

- pro následující produkty a použití:  
 Multiplex, Rotaplex  
Vybavení  
 otočná rozeta, příruba  
 - vyobrazení 3  
**model 6154.09**

provedení	bal	artikl		
pochromováno	1	632 250		



**Vybavovací sada  
 Visign M4/R4**

- pro následující produkty a použití:  
 Multiplex, Rotaplex  
Vybavení  
 otočná rozeta, příruba  
 - vyobrazení 3  
**model 6155.09**

provedení	bal	artikl		
pochromováno	1	632 267		



**Kučelka ventilu**

- pro následující produkty a použití:  
 Multiplex Visign M1/M2/M3/M4/  
 M5, Multiplex Trio Visign MT1/  
 MT2/MT3/MT4/MT5  
 - vyobrazení 5  
**model 6168-035**

provedení	bal	artikl		
pochromováno	1	215 392		



**Těsnění**

- pro následující produkty a použití:  
 kuželka ventilu, Multiplex,  
 Multiplex Trio  
 - pryž  
 - vyobrazení 6  
**model 6162-268**

vnitřní Ø	Ø	V	bal	artikl		
26	42	5	1	104 740		

V = výška



**Šroub**

- pro následující produkty a použití:  
 vrchní díl ventilu  
 - vyobrazení 7  
**model 6162.45-593**

M	D	bal	artikl		
12	28	1	122 485		

M = metrický závit  
 D = délka



#### Vrchní díl ventilu

- pro následující produkty a použití: Multiplex, Multiplex Trio
  - pochromovaná mosaz
  - vyobrazení 8
- model 6162-955**

Ø	V	bal	artikl
70	16	1	119 812

V = výška



#### Těsnění

- pro následující produkty a použití: vrchní díl ventilu, Multiplex, Multiplex Trio
  - vyobrazení 9
- model 6162.473**

Ø	vnitřní Ø	V	bal	artikl
76	43,5	21	1	398 378

V = výška



#### Bovdenové táhlo

- pro následující produkty a použití: Multiplex, Multiplex Trio, Rotaplex, Rotaplex Trio
- Vybavení  
 nerezové lanko  
 - vyobrazení 10

model	D	sv	ps	av	bal	artikl
6162-152	540	✓			1	135 027
6163-152	725		✓		1	160 418
6165-152	1070			✓	1	147 969

D = délka  
 sv = standardní vany  
 ps = přípoj ve středu koupací vany  
 av = vany s atypickou délkou



#### Přepadová trubka

- pro následující produkty a použití: Citaplex, Multiplex, Multiplex Trio, Rotaplex, Rotaplex Trio
- vyobrazení 11

model	D1	D2	sv	ps	av	bal	artikl
6176-651	220	180	✓			1	113 124
6163.45-651	310	230		✓		1	121 556
6165	660	300			✓	1	167 899

D1 = délka  
 D2 = délka  
 sv = standardní vany  
 ps = přípoj ve středu koupací vany  
 av = vany s atypickou délkou



#### Objímka

- pro následující produkty a použití: spojení tělesa přepadu s přepadovou trubkou
  - pryž
  - vyobrazení 12
- model 6167-417**

DN	d	bal	artikl
32	28	1	117 245



#### Nastavovací šroub

- pro následující produkty a použití: kuželka ventilu, Multiplex, Multiplex Trio
- model 6151-912**

M	D	bal	artikl
5	25	1	110 277

M = metrický závit  
 D = délka



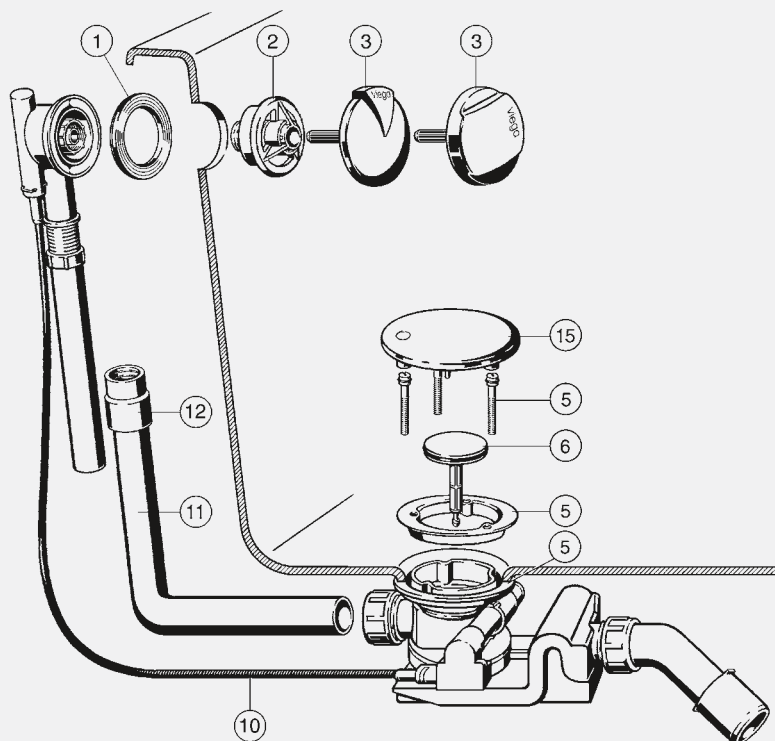
#### Adaptér

- pro následující produkty a použití: otočná rozeta z mosazi, Multiplex (starší provedení)
  - plast
- model 6162.45-608**

D	bal	artikl
51,5	1	108 656

D = délka

Náhradní díly skupiny V1  
Rotaplex (od 2004)



V5



**Těsnění**

- pro následující produkty a použití:  
přepad, Citaplex, Multiplex,  
Multiplex Trio, Rotaplex,  
Rotaplex Trio  
- vyobrazení 1  
**model 9959.4**

Ø	vnitřní Ø	V	bal	artikl
76	48,5	5	10	398 385

V = výška



**Příruba**

- pro následující produkty a použití:  
upevnění přepadu, Multiplex  
Visign M3/M4, Rotaplex Visign R3/  
R4  
- vyobrazení 2  
**model 6154.108**

bal	artikl
1	655 457



**Příruba**

- pro následující produkty a použití:  
upevnění přepadu, Multiplex,  
Rotaplex  
- vyobrazení 2  
**model 6168-236**

bal	artikl
1	143 138



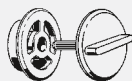
**Otočná rozeta  
Visign M1/R1**  
- pro následující produkty a použití:  
Multiplex, Rotaplex  
- vyobrazení 3  
**model 6162.02**

provedení	bal	artikl		
pochromováno	1	280 949		



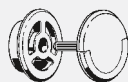
**Otočná rozeta  
Visign M2/R2**  
- pro následující produkty a použití:  
Multiplex, Rotaplex  
- vyobrazení 3  
**model 6162.07**

provedení	bal	artikl		
pochromováno	1	554 118		



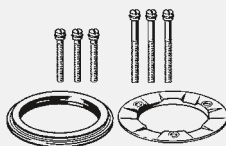
**Vybavovací sada  
Visign M3/R3**  
- pro následující produkty a použití:  
Multiplex, Rotaplex  
Vybavení  
otočná rozeta, příruba  
- vyobrazení 3  
**model 6154.09**

provedení	bal	artikl		
pochromováno	1	632 250		



**Vybavovací sada  
Visign M4/R4**  
- pro následující produkty a použití:  
Multiplex, Rotaplex  
Vybavení  
otočná rozeta, příruba  
- vyobrazení 3  
**model 6155.09**

provedení	bal	artikl		
pochromováno	1	632 267		



**Montážní set**  
- pro následující produkty a použití:  
Rotaplex, Rotaplex Trio  
Vybavení  
upevňovací příruba, profilové  
těsnění, upevňovací šrouby  
- vyobrazení 5  
**model 6142.91**

	bal	artikl		
	1	575 403		



**Kučelka ventilu**  
- pro následující produkty a použití:  
Rotaplex, Rotaplex Trio  
- vyobrazení 6  
**model 6142.90**

	bal	artikl		
	1	575 397		



**Bovdenové táhlo**  
- pro následující produkty a použití: Multiplex, Multiplex Trio, Rotaplex, Rotaplex Trio  
Vybavení  
nerozové lanko  
- vyobrazení 10

model	D	ps	av	bal	artikl		
6163-152	725	✓		1	160 418		
6165-152	1070		✓	1	147 969		

D = délka  
ps = přípoj ve středu koupací vany  
av = vany s atypickou délkou





**Přepadová trubka**

- pro následující produkty a použití: Citaplex, Multiplex, Multiplex Trio, Rotaplex, Rotaplex Trio  
- vyobrazení 11

model	D1	D2	ps	av	bal	artikl
6163.45-651	310	230	✓		1	121 556
6165	660	300		✓	1	167 899

D1 = délka  
D2 = délka  
ps = přípoj ve středu koupací vany  
av = vany s atypickou délkou



**Objímka**

- pro následující produkty a použití:  
spojení tělesa přepadu  
s přepadovou trubkou  
- pryž  
- vyobrazení 12  
**model 6167-417**

DN	d	bal	artikl
32	28	1	117 245



**Krytka**

- pro následující produkty a použití:  
Rotaplex, Rotaplex Trio  
- vyobrazení 15  
**model 6142.92**

Ø	provedení	bal	artikl
120	pochromováno	1	695 941

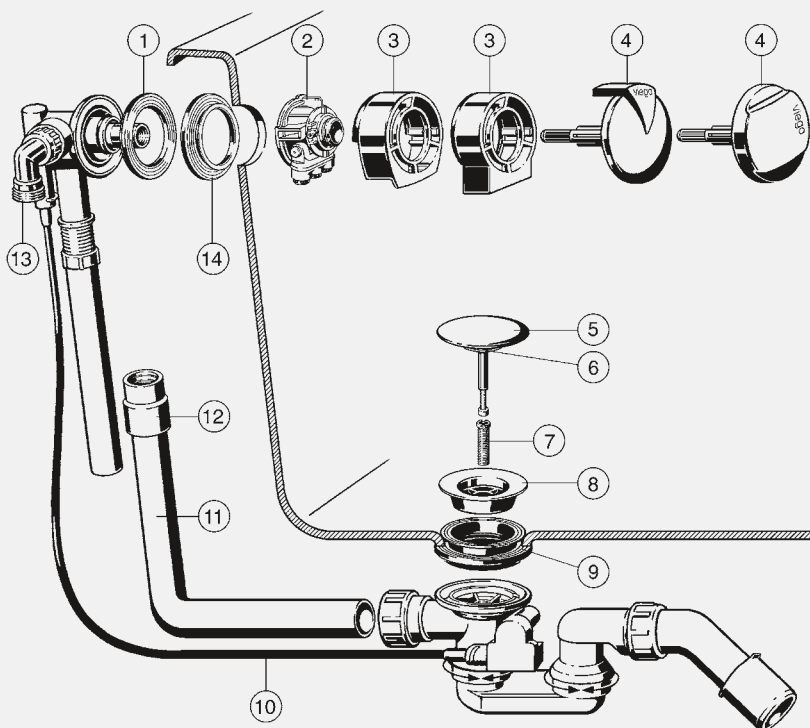


**Vložka**

- pro následující produkty a použití:  
Rotaplex, Rotaplex Trio,  
konstrukční řada do 2004  
Vybavení  
kuželka ventilu se zvedací  
mechanikou  
**model 6142**

bal	artikl
1	450 434

**Náhradní díly skupiny V1  
Multiplex Trio Visign MT1 a Visign MT2**

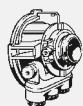


**Těsnění**

- pro následující produkty a použití:  
přepad, Citaplex, Multiplex,  
Multiplex Trio, Rotaplex,  
Rotaplex Trio  
- vyobrazení 1  
**model 9959.4**

Ø	vnitřní Ø	V	bal	artikl
76	48,5	5	10	<b>398 385</b>

V = výška



**Přítoková příruba**

- pro následující produkty a použití:  
přítok vody, Multiplex Trio,  
Rotaplex Trio, konstrukční řada  
od 01/2006

Vybavení

perliátor  
- vyobrazení 2  
**model 6161.90**

bal	artikl
1	<b>575 779</b>



**Kryt přítoku**

- pro následující produkty a použití:  
přítoková příruba, Multiplex Trio  
Visign MT1, Rotaplex Trio  
Visign RT1  
- vyobrazení 3  
**model 6161.04**

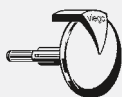
provedení	bal	artikl
pochromováno	1	<b>333 287</b>



**Kryt přítoku**

- pro následující produkty a použití:  
přítoková příruba, Multiplex Trio  
Visign MT2, Rotaplex Trio  
Visign RT2  
- vyobrazení 3  
**model 6161.91**

provedení	bal	artikl		
pochromováno	1	575 410		



**Otočná rozeta  
Visign MT1/RT1**

- pro následující produkty a použití:  
Multiplex Trio, Rotaplex Trio  
- vyobrazení 4  
**model 6161.03**

provedení	bal	artikl		
pochromováno	1	309 664		



**Otočná rozeta  
Visign MT2/RT2**

- pro následující produkty a použití:  
Multiplex Trio, Rotaplex Trio  
- vyobrazení 4  
**model 6161.92**

provedení	bal	artikl		
pochromováno	1	575 427		



**Kučelka ventilu**

- pro následující produkty a použití:  
Multiplex Visign M1/M2/M3/M4/  
M5, Multiplex Trio Visign MT1/  
MT2/MT3/MT4/MT5  
- vyobrazení 5  
**model 6168-035**

provedení	bal	artikl		
pochromováno	1	215 392		



**Těsnění**

- pro následující produkty a použití:  
kučelka ventilu, Multiplex,  
Multiplex Trio  
- pryž  
- vyobrazení 6  
**model 6162-268**

vnitřní Ø	Ø	V	bal	artikl		
26	42	5	1	104 740		

V = výška



**Šroub**

- pro následující produkty a použití:  
vrchní díl ventilu  
- vyobrazení 7  
**model 6162.45-593**

M	D	bal	artikl		
12	28	1	122 485		

M = metrický závit  
D = délka



**Vrchní díl ventilu**

- pro následující produkty a použití:  
Multiplex, Multiplex Trio  
- pochromovaná mosaz  
- vyobrazení 8  
**model 6162-955**

Ø	V	bal	artikl		
70	16	1	119 812		

V = výška



**Těsnění**

- pro následující produkty a použití:  
vrchní díl ventilu, Multiplex,  
Multiplex Trio  
- vyobrazení 9  
**model 6162.473**

Ø	vnitřní Ø	V	bal	artikl		
76	43,5	21	1	398 378		

V = výška



### Bovdenové táhlo

- pro následující produkty a použití: Multiplex, Multiplex Trio, Rotaplex, Rotaplex Trio

#### Vybavení

- nerezové lanko
- vyobrazení 10

model	D	sv	ps	av	bal	artikl
6162-152	540	✓			1	135 027
6163-152	725		✓		1	160 418
6165-152	1070			✓	1	147 969

D = délka

sv = standardní vany

ps = přípoj ve středu koupací vany

av = vany s atypickou délkou



### Přepadová trubka

- pro následující produkty a použití: Citaplex, Multiplex, Multiplex Trio, Rotaplex, Rotaplex Trio

- vyobrazení 11

model	D1	D2	sv	ps	av	bal	artikl
6176-651	220	180	✓			1	113 124
6163.45-651	310	230		✓		1	121 556
6165	660	300			✓	1	167 899

D1 = délka

D2 = délka

sv = standardní vany

ps = přípoj ve středu koupací vany

av = vany s atypickou délkou



### Objímka

- pro následující produkty a použití:  
spojení tělesa přepadu  
s přepadovou trubkou

- pryž
- vyobrazení 12

model 6167-417

DN	d	bal	artikl
32	28	1	117 245



### Přípojovací koleno

- pro následující produkty a použití:  
Multiplex Trio, Rotaplex Trio,  
Rotaplex Trio F

- nelze použít pro: Multiplex Trio  
Visign MT5, Rotaplex Trio  
Visign RT5

- mosaz
- vyobrazení 13

model 6161.98

G	vnitřní Ø	bal	artikl
¾	19	1	693 862

G = závitové šroubení



### Těsnění

- pro následující produkty a použití:  
přepad, Multiplex Trio,  
Rotaplex Trio

- vyobrazení 14

#### Upozornění

Potřebné pouze u ocelových  
koupacích van!

model 6161.94

V	Ø	bal	artikl
3,5	76	1	695 927

V = výška



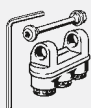
### Distanční kroužek

- pro následující produkty a použití:  
přítoková příruba, konstrukční  
řada do 2005

model 6161.22-597

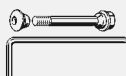
d	V	bal	artikl
33	4	1	300 128

V = výška



**Přítoková vložka**  
 - pro následující produkty a použití:  
 Multiplex Trio, Rotaplex Trio  
**model 6161.998**

	bal	artikl		
	1	581 640		



**Upevňovací sada**  
 - pro použití s následujícími  
 produkty: přítoková vložka  
 model 6161.998  
**model 6161.93**

M	D	bal	artikl		
4	43	1	587 017		

M = metrický závit  
 D = délka



**Přítoková vložka**  
 - pro následující produkty a použití:  
 Multiplex Trio, Rotaplex Trio,  
 konstrukční řada do 2005/2006  
Vybavení  
 perlátor  
**model 6161.229**

	bal	artikl		
	1	300 012		



**Přítoková vložka**  
 - pro následující produkty a použití:  
 Multiplex Trio, Rotaplex Trio,  
 konstrukční řada do 2005/2006  
Vybavení  
 regulátor proudu  
**model 6161.239**

	bal	artikl		
	1	351 076		



**Nastavovací šroub**  
 - pro následující produkty a použití:  
 kuželka ventilu, Multiplex,  
 Multiplex Trio  
**model 6151-912**

M	D	bal	artikl		
5	25	1	110 277		

M = metrický závit  
 D = délka



**Adaptér**  
 - pro následující produkty a použití:  
 otočná rozeta z mosazi,  
 Multiplex Trio (starší verze)  
 - plast  
**model 6161.29-608**

D	bal	artikl		
84	1	137 977		

D = délka



**Přestavovací sada  
 vtokový prvek**  
 - pro následující produkty a použití:  
 výměna vybavovací sady  
 konstrukční řady do 1995 (vtok  
 z mosazi) za provedení kon-  
 strukční řady do 2002  
**model 6161.99**

	bal	artikl		
	1	312 213*		

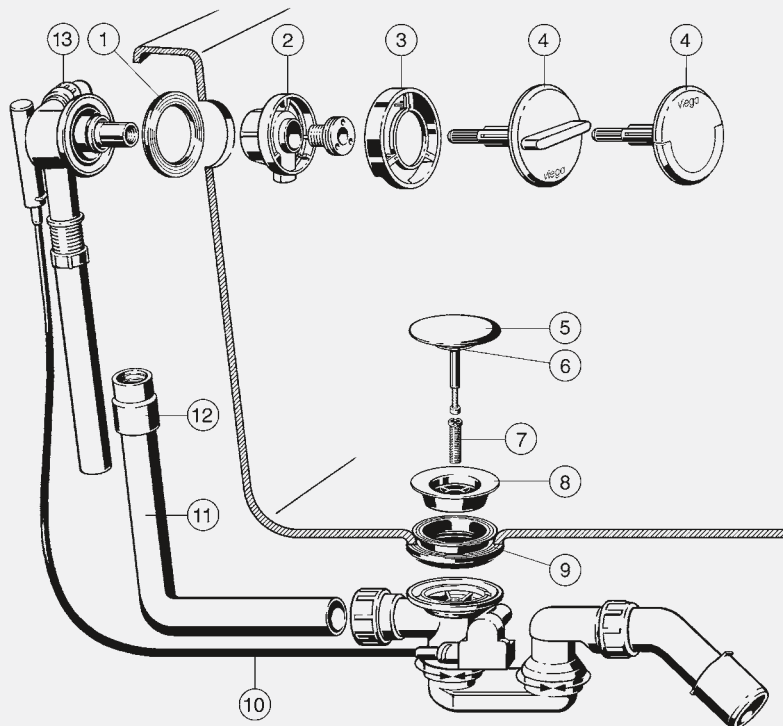
\* = dodávka pouze z doběhu skladových zásob



**Montážní pomůcka**  
 - pro následující produkty a použití:  
 Multiplex Trio, Rotaplex Trio  
**model 6161.96**

	bal	artikl		
	1	632 342		

**Náhradní díly skupiny V1  
Multiplex Trio Visign MT3 a Visign MT4**



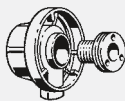
**Těsnění**

- pro následující produkty a použití:  
přepad, Multiplex Trio Visign MT3/  
MT4, Rotaplex Trio Visign RT3/  
RT4

- vyobrazení 1  
**model 6161.106**

vnitřní Ø	Ø	V	bal	artikl
54	80	7,7	1	632 311

V = výška



**Přítoková příruba**

- pro následující produkty a použití:  
přítok vody, Multiplex Trio  
Visign MT3/MT4, Rotaplex Trio  
Visign RT3/RT4

Vybavení

upevňovací šroub  
- vyobrazení 2

**model 6161.107**

bal	artikl
1	632 304

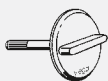


**Kryt přítoku**

- pro následující produkty a použití:  
přítoková příruba, Multiplex Trio  
Visign MT3/MT4, Rotaplex Trio  
Visign RT3/RT4

- vyobrazení 3  
**model 6161.108**

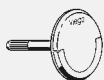
bal	artikl
1	632 298



**Otočná rozeta  
Visign MT3/RT3**

- pro následující produkty a použití:  
Multiplex Trio, Rotaplex Trio  
- vyobrazení 4  
**model 6161.109**

provedení	bal	artikl		
pochromováno	1	632 274		



**Otočná rozeta  
Visign MT4/RT4**

- pro následující produkty a použití:  
Multiplex Trio, Rotaplex Trio  
- vyobrazení 4  
**model 6161.159**

provedení	bal	artikl		
pochromováno	1	632 281		



**Kůželka ventilu**

- pro následující produkty a použití:  
Multiplex Visign M1/M2/M3/M4/  
M5, Multiplex Trio Visign MT1/  
MT2/MT3/MT4/MT5  
- vyobrazení 5  
**model 6168-035**

provedení	bal	artikl		
pochromováno	1	215 392		



**Těsnění**

- pro následující produkty a použití:  
kůželka ventilu, Multiplex,  
Multiplex Trio  
- pryž  
- vyobrazení 6  
**model 6162-268**

vnitřní Ø	Ø	V	bal	artikl		
26	42	5	1	104 740		

V = výška



**Šroub**

- pro následující produkty a použití:  
vrchní díl ventilu  
- vyobrazení 7  
**model 6162.45-593**

M	D	bal	artikl		
12	28	1	122 485		

M = metrický závit  
D = délka



**Vrchní díl ventilu**

- pro následující produkty a použití:  
Multiplex, Multiplex Trio  
- pochromovaná mosaz  
- vyobrazení 8  
**model 6162-955**

Ø	V	bal	artikl		
70	16	1	119 812		

V = výška



**Těsnění**

- pro následující produkty a použití:  
vrchní díl ventilu, Multiplex,  
Multiplex Trio  
- vyobrazení 9  
**model 6162.473**

Ø	vnitřní Ø	V	bal	artikl		
76	43,5	21	1	398 378		

V = výška



### Bovdenové táhlo

- pro následující produkty a použití: Multiplex, Multiplex Trio, Rotaplex, Rotaplex Trio

#### Vybavení

- nerezové lanko
- vyobrazení 10

model	D	sv	ps	av	bal	artikl
6162-152	540	✓			1	135 027
6163-152	725		✓		1	160 418
6165-152	1070			✓	1	147 969

D = délka

sv = standardní vany

ps = přípoj ve středu koupací vany

av = vany s atypickou délkou



### Přepadová trubka

- pro následující produkty a použití: Citaplex, Multiplex, Multiplex Trio, Rotaplex, Rotaplex Trio

- vyobrazení 11

model	D1	D2	sv	ps	av	bal	artikl
6176-651	220	180	✓			1	113 124
6163.45-651	310	230		✓		1	121 556
6165	660	300			✓	1	167 899

D1 = délka

D2 = délka

sv = standardní vany

ps = přípoj ve středu koupací vany

av = vany s atypickou délkou



### Objímka

- pro následující produkty a použití:  
spojení tělesa přepadu  
s přepadovou trubkou

- pryž
- vyobrazení 12

model 6167-417

DN	d	bal	artikl
32	28	1	117 245



### Připojovací koleno

- pro následující produkty a použití:  
Multiplex Trio, Rotaplex Trio,  
Rotaplex Trio F

- nelze použít pro: Multiplex Trio  
Visign MT5, Rotaplex Trio  
Visign RT5

- mosaz
- vyobrazení 13

model 6161.98

G	vnitřní Ø	bal	artikl
¾	19	1	693 862

G = závitové šroubení



### Nastavovací šroub

- pro následující produkty a použití:  
kuželka ventilu, Multiplex,

Multiplex Trio

model 6151-912

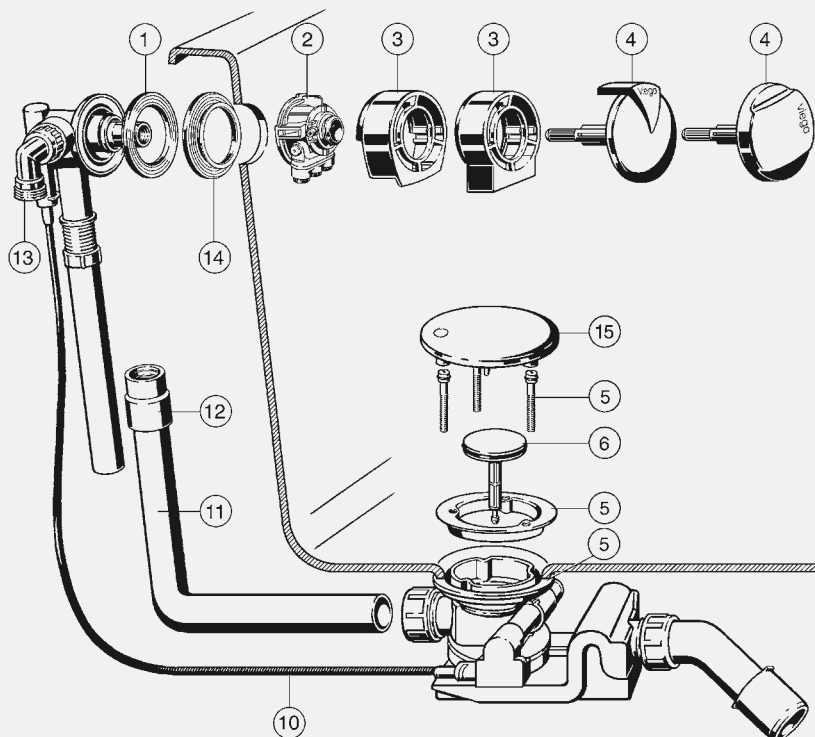
M	D	bal	artikl
5	25	1	110 277

M = metrický závit

D = délka



Náhradní díly skupiny V1  
Rotaplex Trio Visign RT1 a Visign RT2



V5

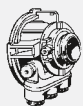


**Těsnění**

- pro následující produkty a použití:  
přepad, Citaplex, Multiplex,  
Multiplex Trio, Rotaplex,  
Rotaplex Trio  
- vyobrazení 1  
**model 9959.4**

Ø	vnitřní Ø	V	bal	artikl
76	48,5	5	10	<b>398 385</b>

V = výška



**Přítoková příruba**

- pro následující produkty a použití:  
přítok vody, Multiplex Trio,  
Rotaplex Trio, konstrukční řada  
od 01/2006

Vybavení

perlátor  
- vyobrazení 2  
**model 6161.90**

	bal	artikl
	1	<b>575 779</b>



**Kryt přítoku**

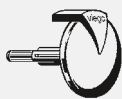
- pro následující produkty a použití:  
přítoková příruba, Multiplex Trio  
Visign MT1, Rotaplex Trio  
Visign RT1  
- vyobrazení 3  
**model 6161.04**

provedení	bal	artikl
pochromováno	1	<b>333 287</b>



**Kryt přítoku**  
 - pro následující produkty a použití:  
 přítoková příruba, Multiplex Trio  
 Visign MT2, Rotaplex Trio  
 Visign RT2  
 - vyobrazení 3  
**model 6161.91**

provedení	bal	artikl		
pochromováno	1	575 410		



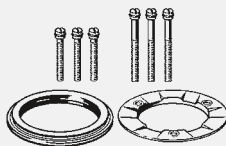
**Otočná rozeta  
 Visign MT1/RT1**  
 - pro následující produkty a použití:  
 Multiplex Trio, Rotaplex Trio  
 - vyobrazení 4  
**model 6161.03**

provedení	bal	artikl		
pochromováno	1	309 664		



**Otočná rozeta  
 Visign MT2/RT2**  
 - pro následující produkty a použití:  
 Multiplex Trio, Rotaplex Trio  
 - vyobrazení 4  
**model 6161.92**

provedení	bal	artikl		
pochromováno	1	575 427		



**Montážní set**  
 - pro následující produkty a použití:  
 Rotaplex, Rotaplex Trio  
Vybavení  
 upevňovací příruba, profilové  
 těsnění, upevňovací šrouby  
 - vyobrazení 5  
**model 6142.91**

	bal	artikl		
	1	575 403		



**Kůželka ventilu**  
 - pro následující produkty a použití:  
 Rotaplex, Rotaplex Trio  
 - vyobrazení 6  
**model 6142.90**

	bal	artikl		
	1	575 397		



**Bovdenové táhlo**  
 - pro následující produkty a použití: Multiplex, Multiplex Trio, Rotaplex, Rotaplex Trio  
Vybavení  
 nerezové lanko  
 - vyobrazení 10

model	D	ps	av	bal	artikl		
6163-152	725	✓		1	160 418		
6165-152	1070		✓	1	147 969		

D = délka  
 ps = přípoj ve středu koupací vany  
 av = vany s atypickou délkou



**Přepadová trubka**  
 - pro následující produkty a použití: Citaplex, Multiplex, Multiplex Trio, Rotaplex, Rotaplex Trio  
 - vyobrazení 11

model	D1	D2	ps	av	bal	artikl		
6163.45-651	310	230	✓		1	121 556		
6165	660	300		✓	1	167 899		

D1 = délka  
 D2 = délka  
 ps = přípoj ve středu koupací vany  
 av = vany s atypickou délkou



**Objímka**

- pro následující produkty a použití: spojení tělesa přepadu s přepadovou trubicou
  - pryž
  - vyobrazení 12
- model 6167-417**

DN	d	bal	artikl
32	28	1	117 245



**Připojovací koleno**

- pro následující produkty a použití: Multiplex Trio, Rotaplex Trio, Rotaplex Trio F
  - nelze použít pro: Multiplex Trio Visign MT5, Rotaplex Trio Visign RT5
  - mosaz
  - vyobrazení 13
- model 6161.98**

G	vnitřní Ø	bal	artikl
¾	19	1	693 862

G = závitové šroubení



**Těsnění**

- pro následující produkty a použití: přepad, Multiplex Trio, Rotaplex Trio
  - vyobrazení 14
- Upozornění  
Potřebné pouze u ocelových koupacích van!
- model 6161.94**

V	Ø	bal	artikl
3,5	76	1	695 927

V = výška



**Krytka**

- pro následující produkty a použití: Rotaplex, Rotaplex Trio
  - vyobrazení 15
- model 6142.92**

Ø	provedení	bal	artikl
120	pochromováno	1	695 941

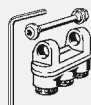


**Distanční kroužek**

- pro následující produkty a použití: přítoková příruba, konstrukční řada do 2005
- model 6161.22-597**

d	V	bal	artikl
33	4	1	300 128

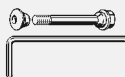
V = výška



**Přítoková vložka**

- pro následující produkty a použití: Multiplex Trio, Rotaplex Trio
- model 6161.998**

	bal	artikl
	1	581 640



**Upevňovací sada**

- pro použití s následujícími produkty: přítoková vložka
- model 6161.998
- model 6161.93**

M	D	bal	artikl
4	43	1	587 017

M = metrický závit  
D = délka



**Přítoková vložka**

- pro následující produkty a použití: Multiplex Trio, Rotaplex Trio, konstrukční řada do 2005/2006
- Výbavení  
perlátor
- model 6161.229**

	bal	artikl
	1	300 012



**Přítoková vložka**

- pro následující produkty a použití:  
Multiplex Trio, Rotaplex Trio,  
konstrukční řada do 2005/2006

Vybavení

regulátor proudu

**model 6161.239**

	bal	artikl		
	1	351 076		



**Vložka**

- pro následující produkty a použití:  
Rotaplex, Rotaplex Trio,  
konstrukční řada do 2004

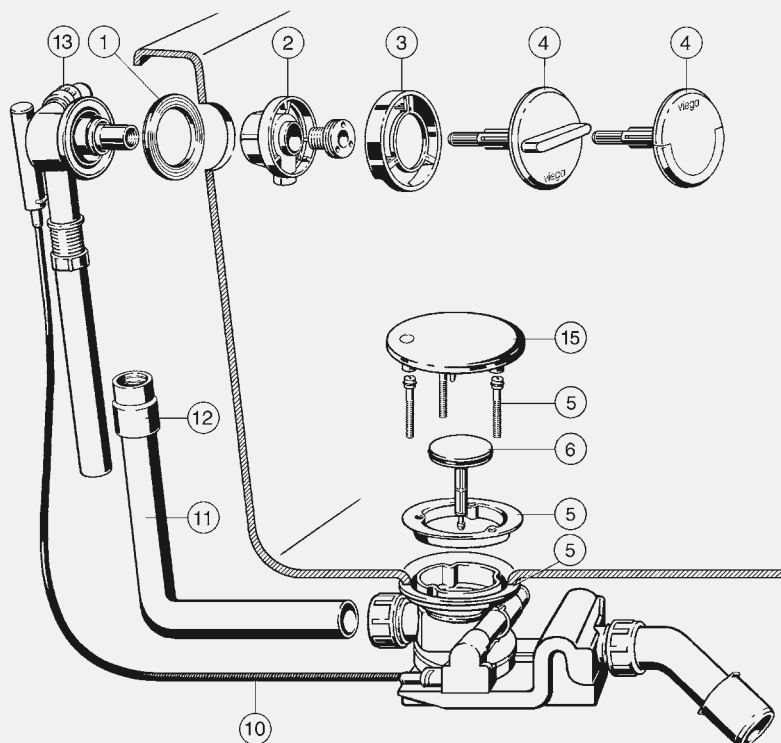
Vybavení

kuželka ventilu se zvedací  
mechanikou

**model 6142**

	bal	artikl		
	1	450 434		

Náhradní díly skupiny V1  
Rotaplex Trio Visign RT3 a Visign RT4



V5



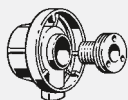
**Těsnění**

- pro následující produkty a použití:  
přepad, Multiplex Trio Visign MT3/  
MT4, Rotaplex Trio Visign RT3/  
RT4

- vyobrazení 1  
**model 6161.106**

vnitřní Ø	Ø	V	bal	artikl
54	80	7,7	1	632 311

V = výška



**Přítoková příruba**

- pro následující produkty a použití:  
přítok vody, Multiplex Trio  
Visign MT3/MT4, Rotaplex Trio  
Visign RT3/RT4

Vybavení

upevňovací šroub  
- vyobrazení 2

**model 6161.107**

bal	artikl
1	632 304

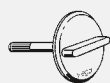


**Kryt přítoku**

- pro následující produkty a použití:  
přítoková příruba, Multiplex Trio  
Visign MT3/MT4, Rotaplex Trio  
Visign RT3/RT4

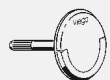
- vyobrazení 3  
**model 6161.108**

bal	artikl
1	632 298



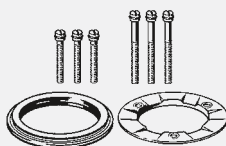
**Otočná rozeta  
Visign MT3/RT3**  
- pro následující produkty a použití:  
Multiplex Trio, Rotaplex Trio  
- vyobrazení 4  
**model 6161.109**

provedení	bal	artikl		
pochromováno	1	632 274		



**Otočná rozeta  
Visign MT4/RT4**  
- pro následující produkty a použití:  
Multiplex Trio, Rotaplex Trio  
- vyobrazení 4  
**model 6161.159**

provedení	bal	artikl		
pochromováno	1	632 281		



**Montážní set**  
- pro následující produkty a použití:  
Rotaplex, Rotaplex Trio  
Vybavení  
upevňovací příruba, profilové  
těsnění, upevňovací šrouby  
- vyobrazení 5  
**model 6142.91**

	bal	artikl		
	1	575 403		



**Kučelka ventilu**  
- pro následující produkty a použití:  
Rotaplex, Rotaplex Trio  
- vyobrazení 6  
**model 6142.90**

	bal	artikl		
	1	575 397		



**Bovdenové táhlo**  
- pro následující produkty a použití: Multiplex, Multiplex Trio, Rotaplex, Rotaplex Trio  
Vybavení  
nerozové lanko  
- vyobrazení 10

model	D	ps	av	bal	artikl		
6163-152	725	✓		1	160 418		
6165-152	1070		✓	1	147 969		

D = délka  
ps = přípoj ve středu koupací vany  
av = vany s atypickou délkou



**Přepadová trubka**  
- pro následující produkty a použití: Citaplex, Multiplex, Multiplex Trio, Rotaplex, Rotaplex Trio  
- vyobrazení 11

model	D1	D2	ps	av	bal	artikl		
6163.45-651	310	230	✓		1	121 556		
6165	660	300		✓	1	167 899		

D1 = délka  
D2 = délka  
ps = přípoj ve středu koupací vany  
av = vany s atypickou délkou



**Objímka**  
- pro následující produkty a použití:  
spojení tělesa přepadu  
s přepadovou trubkou  
- pryž  
- vyobrazení 12  
**model 6167-417**

DN	d	bal	artikl		
32	28	1	117 245		



**Přípojovací koleno**

- pro následující produkty a použití:  
Multiplex Trio, Rotaplex Trio,  
Rotaplex Trio F
- nelze použít pro: Multiplex Trio  
Visign MT5, Rotaplex Trio  
Visign RT5
- mosaz
- vyobrazení 13

**model 6161.98**

G	vnitřní Ø	bal	artikl		
¾	19	1	<b>693 862</b>		

G = závitové šroubení



**Těsnění**

- pro následující produkty a použití:  
přepad, Multiplex Trio,  
Rotaplex Trio
- vyobrazení 14

Upozornění

Potřebné pouze u ocelových  
koupacích van!

**model 6161.94**

V	Ø	bal	artikl		
3,5	76	1	<b>695 927</b>		

V = výška



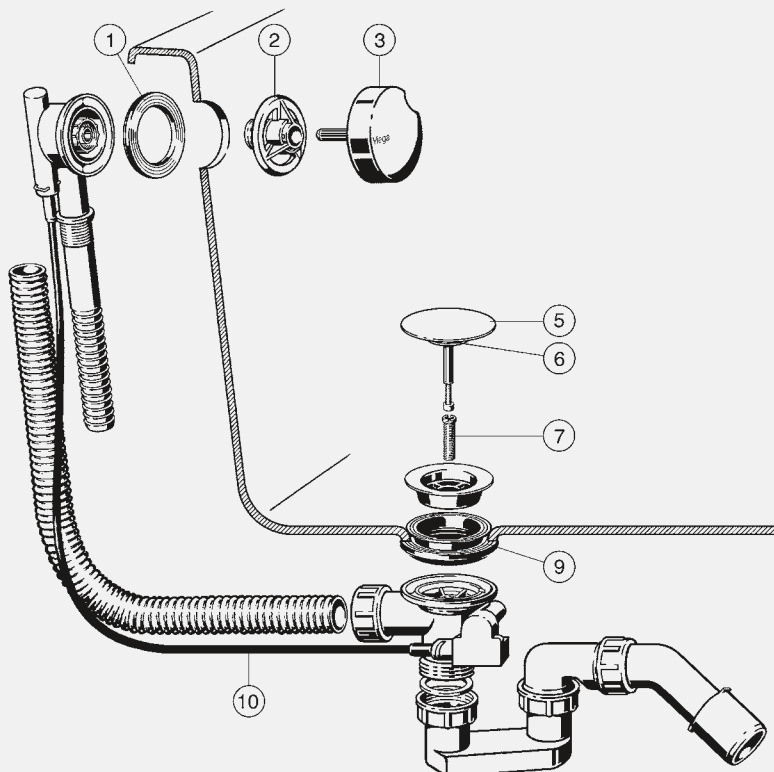
**Krytka**

- pro následující produkty a použití:  
Rotaplex, Rotaplex Trio
- vyobrazení 15

**model 6142.92**

Ø	provedení	bal	artikl		
120	pochromováno	1	<b>695 941</b>		

Náhradní díly skupiny V1  
Simplex



**Těsnění**

- pro následující produkty a použití:  
přepad, Citaplex, Multiplex,  
Multiplex Trio, Rotaplex,  
Rotaplex Trio  
- vyobrazení 1  
**model 9959.4**

Ø	vnitřní Ø	V	bal	artikl
76	48,5	5	10	398 385

V = výška



**Příruba**

- pro následující produkty a použití:  
upevnění přepadu, Multiplex  
(starší provedení)  
- vyobrazení 2  
**model 9784.3-236**

	bal	artikl
	1	477 608



**Simplex-rozeta**

- pro následující produkty a použití:  
konstrukční řada od 2009  
**model 6168.02**

provedení	bal	artikl
pochromováno	1	657 406





**Kuželka ventilu**

- pro následující produkty a použití:  
 Multiplex Visign M1/M2/M3/M4/  
 M5, Multiplex Trio Visign MT1/  
 MT2/MT3/MT4/MT5  
 - vyobrazení 5  
**model 6168-035**

provedení	bal	artikl		
pochromováno	1	215 392		



**Šroub**

- pro následující produkty a použití:  
 vrchní díl ventilu  
 - vyobrazení 7  
**model 6162.45-593**

M	D	bal	artikl		
12	28	1	122 485		

M = metrický závit  
 D = délka



**Těsnění**

- pro následující produkty a použití:  
 vrchní díl ventilu, Multiplex,  
 Multiplex Trio  
 - vyobrazení 9  
**model 6162.473**

Ø	vnitřní Ø	V	bal	artikl		
76	43,5	21	1	398 378		

V = výška



**Těsnění**

- pro následující produkty a použití:  
 kuželka ventilu, Multiplex,  
 Multiplex Trio  
 - pryž  
 - vyobrazení 6  
**model 6162-268**

vnitřní Ø	Ø	V	bal	artikl		
26	42	5	1	104 740		

V = výška



**Bovdenové táhlo**

- pro následující produkty a použití:  
 Multiplex, Multiplex Trio, Rotaplex,  
 Rotaplex Trio  
Vybavení  
 nerezové lanko  
 - vyobrazení 10  
**model 6162-152**

D	sv	bal	artikl		
540	✓	1	135 027		

D = délka  
 sv = standardní vany



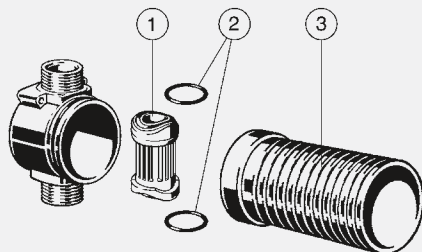
**Bovdenové táhlo**

- pro následující produkty a použití: Multiplex, Multiplex Trio, Rotaplex, Rotaplex Trio  
Vybavení  
 nerezové lanko  
 - vyobrazení 10  
**model 6163-152**

D	ps	bal	artikl		
725	✓	1	160 418		

D = délka  
 ps = přípoj ve středu koupací vany

**Náhradní díly skupiny V1  
Trubkový přerušovač**



**Vložka**

- pro následující produkty a použití:  
podomítkový trubkový přerušovač
  - vyobrazení 1
- model 6161.82**

	bal	artikl		
	1	137 588		

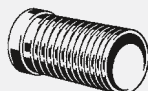


**Těsnicí sada**

- pro následující produkty a použití:  
vločka trubkového přerušovače
  - vyobrazení 2
- model 6161.84**

Ø	s	ks	bal	artikl		
24	2,5	2	1	429 287		

s = tloušťka stěny  
ks = počet v sadě



**Násada nástavce**

- plast
  - ke krácení
  - vyobrazení 3
- model 6161.8-117**

d	D	bal	artikl		
54	100	1	160 623		

D = délka

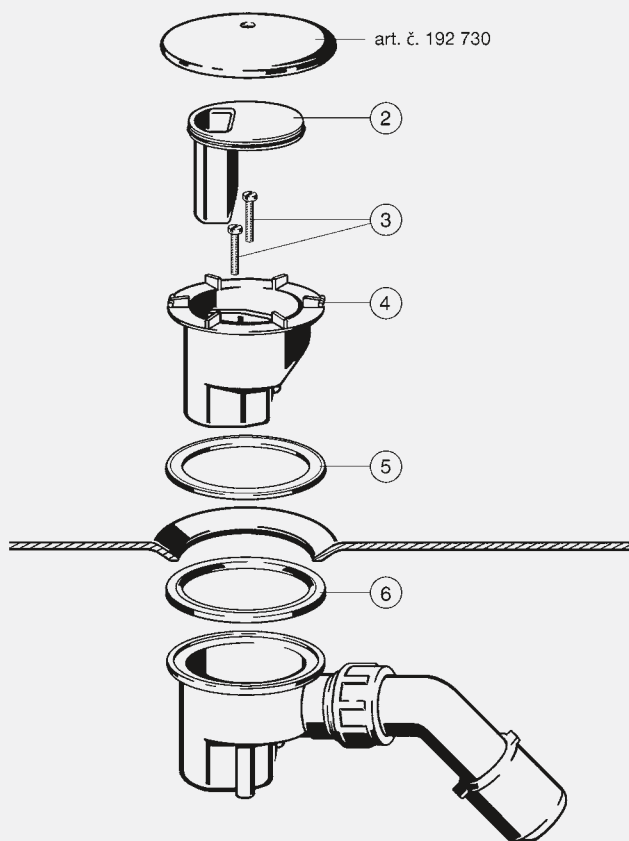


**Připojovací kus**

- pro následující produkty a použití:  
podomítkový trubkový přerušovač,  
připojovací souprava, tlaková  
zkouška
- model 6161.83**

	bal	artikl		
	1	147 051		

Náhradní díly skupiny V1  
Tempoplex (1997-2001)



V5



**Tempoplex-ponorná trubka**

- pro následující produkty a použití:  
konstrukční řada 1997-2001
- vyobrazení 2
- model 6956.1-821**

	bal	artikl		
	1	318 260		

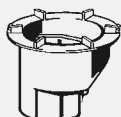


**Tempoplex-sada šroubů**

- pro následující produkty a použití:  
vrchní díl tělesa, konstrukční řada 1997-2001
- vyobrazení 3
- model 6956.1-90C**

M	ks	bal	artikl		
5	2	1	324 476*		

M = metrický závit  
ks = počet v sadě  
\* = dodávka pouze z doběhu skladových zásob



**Tempoplex-vrchní díl tělesa**

- pro následující produkty a použití:  
konstrukční řada 1997-2001
- vyobrazení 4
- model 6956.1-253**

Ø	V	bal	artikl		
110	82	1	318 284		

V = výška



**Tempoplex-těsnění**

- pro následující produkty a použití:  
konstrukční řada 1997-2001

**model 6956.1-182**

obr.	vnitřní Ø	Ø	bal	artikl
5	88	115	1	318 321 <sup>1)</sup>
6	86	114	1	318 314 <sup>2)</sup>

<sup>1)</sup> ležící nad vanou

<sup>2)</sup> umístěné pod vanou



**Tempoplex-ponorná trubka**

- pro následující produkty a použití:  
konstrukční řada do 1996

- plast

**model 6956-632**

	bal	artikl
	1	177 829*

\* = dodávka pouze z doběhu skladových zásob



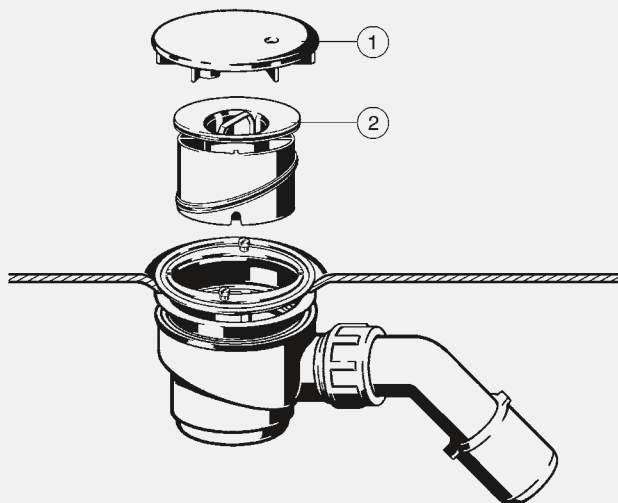
**Tempoplex-příruba**

- pro následující produkty a použití:  
konstrukční řada do 1996

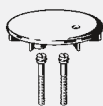
**model 6956-820**

vnitřní Ø	Ø	bal	artikl
61	113	1	192 204

Náhradní díly skupiny V1  
Tempoplex (od 2001)



V5



**Tempoplex-přestavovací sada**  
- pro následující produkty a použití:  
odtok, Tempoplex, konstrukční  
řada od 2001  
- pochromovaný plast  
Vybavení  
šrouby s O-kroužkem, krytka  
- vyobrazení 1  
**model 6958.99**

Ø	bal	artikl		
112	1	581 633		



**Tempoplex-ponorná trubka**  
- pro následující produkty a použití:  
konstrukční řada 2001–2006  
- plast  
- vyobrazení 2  
**model 6958.1-821**

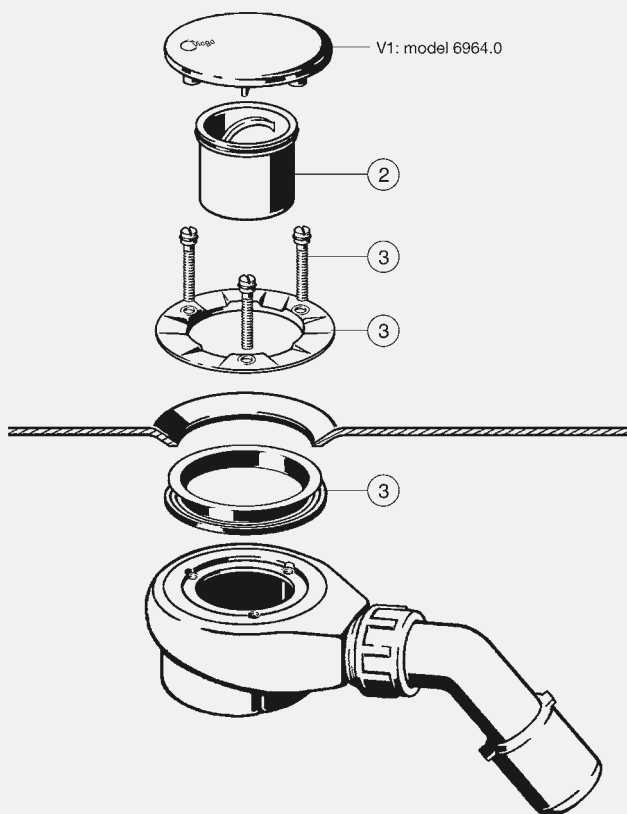
	bal	artikl		
	1	450 229		



**Tempoplex-vložka se sítkem**  
**model 6958.96**

	bal	artikl		
	1	625 221		

**Náhradní díly skupiny V1  
Tempoplex (od 2006)**



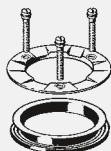
**Tempoplex-ponorná trubka**  
- pro následující produkty a použití:  
konstrukční řada od 2006  
- vyobrazení 2  
**model 6961.99**

	bal	artikl		
	1	582 982		



**Tempoplex-ponorná trubka**  
- pro následující produkty a použití:  
Tempoplex 60 mm  
- vyobrazení 2  
**model 6963.99**

	bal	artikl		
	1	696 399		



**Tempoplex-montážní set**  
- pro následující produkty a použití:  
odtokový otvor Ø 90 mm  
Vybavení  
šrouby, příruba z nerezí, těsnění  
- vyobrazení 3  
**model 6960.98**

	bal	artikl		
	1	582 975		



**Tempoplex-těsnění**

- pro následující produkty a použití:  
odtokový otvor Ø 90 mm

**model 6961.95**

Ø	V	bal	artikl		
116	4,5	1	632 656		
116	15	1	632 663		
116	26,5	1	632 670		

V = výška



**Sada šroubů**

- pro následující produkty a použití:  
Rotaplex, Rotaplex Trio,  
Tempoplex, Domoplex

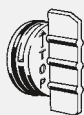
**model 6961.94**

M	D	ks	bal	artikl		
5	30	3	1	632 687		
5	42	3	1	632 694		
5	78	3	1	632 700		

M = metrický závit

D = délka

ks = počet v sadě



**Zátka**

- pro následující produkty a použití:  
Tempoplex, Tempoplex Plus,  
konstrukční řada od 2010

**model 6961.93**

Ø	bal	artikl		
30	1	675 387		



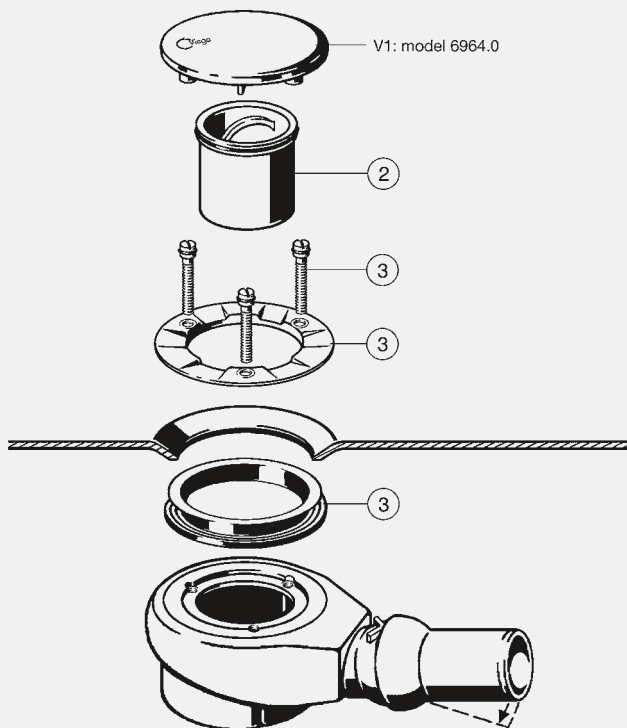
**Vložka se sítkem**

- pro následující produkty a použití:  
Tempoplex, Tempoplex Plus

**model 6961.96**

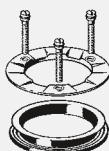
	bal	artikl		
	1	582 951		

**Náhradní díly skupiny V1  
Tempoplex Plus**



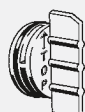
**Tempoplex Plus-ponorná trubka**  
- pro následující produkty a použití:  
konstrukční řada od 2006  
- vyobrazení 2  
**model 6960.99**

	bal	artikl		
	1	582 968		



**Tempoplex-montážní set**  
- pro následující produkty a použití:  
odtokový otvor Ø 90 mm  
Vybavení  
šrouby, příruba z nerez, těsnění  
- vyobrazení 3  
**model 6960.98**

	bal	artikl		
	1	582 975		



**Zátka**  
- pro následující produkty a použití:  
Tempoplex, Tempoplex Plus,  
konstrukční řada od 2010  
**model 6961.93**

Ø	bal	artikl		
30	1	675 387		



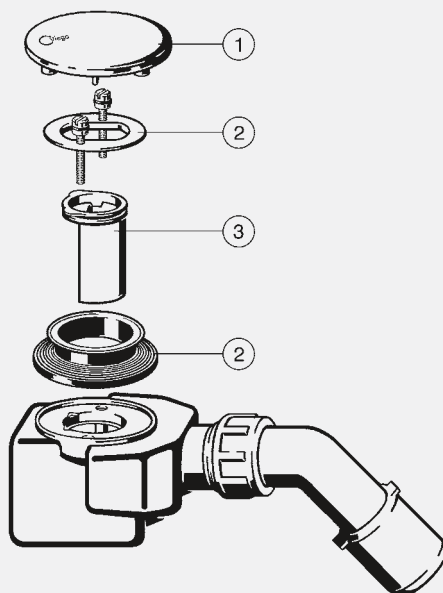


**Vložka se sítkem**  
 - pro následující produkty a použití:  
 Tempoplex, Tempoplex Plus  
**model 6961.96**

	bal	artikl		
	1	582 951		

V5

## Náhradní díly skupiny V1 Domoplex



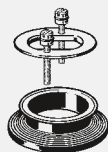
### Domoplex-krytka

- pro následující produkty a použití: funkční jednotka

model	Ø	s52	s65	provedení	bal	artikl
6930.0	75	✓		pochromováno	10	649 968
6931.0	90		✓	pochromováno	1	649 975

s52 = pro sprchovou vanu s odtokovým otvorem Ø 52

s65 = pro sprchovou vanu s odtokovým otvorem Ø 65



### Domoplex-montážní set

- pro následující produkty a použití:  
odtokový otvor Ø 52 mm,  
konstrukční řada od 1996

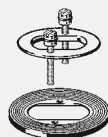
#### Vybavení

šrouby, příruba z nerez, těsnění

- vyobrazení 2

model 6928.1-90C

bal	artikl
1	232 405



### Domoplex-montážní set

- pro následující produkty a použití:  
odtokový otvor Ø 65 mm,  
konstrukční řada od 1996

#### Vybavení

šrouby, příruba z nerez, těsnění

- vyobrazení 2

model 6929.1-90C

bal	artikl
1	330 835



**Domoplex-ponorná trubka**

- pro následující produkty a použití: konstrukční řada od 1996
  - plast
  - vyobrazení 3
- model 6928.1-821**

	bal	artikl		
	1	317 232		

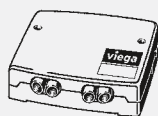


**Domoplex-ponorná trubka**

- pro následující produkty a použití: konstrukční řada do 1996
  - plast
- model 6928-821**

	bal	artikl		
	1	290 856		

**Náhradní díly skupiny V1  
Multiplex Trio E**



**Multiplex Trio E-mísicí jednotka**

- pro následující produkty a použití: naplnění koupací vany (řízeno elektronicky)
- pro použití s následujícími produkty: Multiplex Trio E-armatura elektronická mísicí jednotka model 6146

Vybavení

paměťová funkce pro teplotu, množství přítokové vody a výšku naplnění, 3 personalizovaná přednastavení, ruční přepínací funkce vtok vany/ruční sprcha, ruční překlenutí uzávěry 38°C,

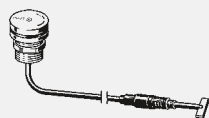
Technická data

síťové napětí 110–240 V AC/50–60 Hz

podle DIN EN 1111

**model 6146.90**

	bal	artikl		
	1	662 851		



**Multiplex Trio E-ovládací prvek**

- pro použití s následujícími produkty: Multiplex Trio E-armatura elektronická mísicí jednotka model 6146

Vybavení

signální kroužek LED, elektronický prvek s přípojným vedením 3 m (možnost prodloužení)

**model 6146.20**

provedení	bal	artikl		
pochromováno	1	662 332		

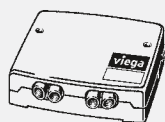


**Multiplex Trio E-otočné ovládání**

- pro použití s následujícími produkty: Multiplex Trio E-armatura elektronická mísicí jednotka model 6146

**model 6146.21**

provedení	bal	artikl		
pochromováno	1	662 349		



**Multiplex Trio E2-mísící jednotka elektronika**

- pro následující produkty a použití: naplnění koupací vany (řízeno elektroniky)
- pro použití s následujícími produkty: Multiplex Trio E2-armatura elektronická mísící jednotka model 6146.2

Vybavení

paměťová funkce pro teplotu, množství přítokové vody a výšku naplnění, 3 personalizovaná přednastavení, ruční přepínací funkce vtok vany/ruční sprcha, ruční překlenutí uzávěry 38°C, síťový zdroj

Technická data

síťové napětí 110–240 V AC/50–60 Hz  
podle DIN EN 1111  
model 6146.214

	bal	artikl		
	1	684 648		



**Multiplex Trio E2/E3-ovládací prvek**

- pro použití s následujícími produkty: Multiplex Trio E2-armatura elektronická mísící jednotka model 6146.2, Multiplex Trio E3-armatura elektronická mísící jednotka model 6146.215
- vypnuto/zapnuto, teplá/studená voda

Vybavení

přípojovací kabel 3 m (prodloužitelný), signální kroužek LED

model 6146.210

provedení	bal	artikl		
pochromováno	1	684 600		



**Multiplex Trio E2/E3-otočné ovládání**

- pro použití s následujícími produkty: Multiplex Trio E2-armatura elektronická mísící jednotka model 6146.2, Multiplex Trio E3-armatura elektronická mísící jednotka model 6146.215
- vypnuto/zapnuto, teplá/studená voda

model 6146.212

provedení	bal	artikl		
pochromováno	1	684 624		



**Multiplex Trio E2-ovládací prvek**

- pro použití s následujícími produkty: Multiplex Trio E2-armatura elektronická mísící jednotka model 6146.2
- přítok vody +/-, přepnutí na ruční sprchu

Vybavení

přípojovací kabel 3 m (prodloužitelný), signální kroužek LED

model 6146.211

provedení	bal	artikl		
pochromováno	1	684 617		

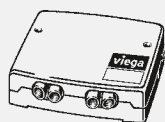


**Multiplex Trio E2-otočné ovládání**

- pro použití s následujícími produkty: Multiplex Trio E2-armatura elektronická mísící jednotka model 6146.2
- přítok vody +/-, přepnutí na ruční sprchu

model 6146.213

provedení	bal	artikl		
pochromováno	1	684 631		



**Multiplex Trio E3-mísicí jednotka elektronika**

- pro následující produkty a použití: naplnění koupací vany (řízeno elektronicky)

Vybavení

paměťová funkce pro teplotu, množství přítokové vody a výšku naplnění, 3 personalizovaná přednastavení, ruční přepínací funkce vtok vany/ruční sprcha, ruční překlenutí uzávěry 40 °C, síťový zdroj

Technická data

síťové napětí 110–240 V AC/50–60 Hz

podle DIN EN 1111

model 6146.217

	bal	artikl		
	1	684 686		



**Multiplex Trio E2/E3-ovládací prvek**

- pro použití s následujícími produkty: Multiplex Trio E2-armatura elektronická mísicí jednotka model 6146.2, Multiplex Trio E3-armatura elektronická mísicí jednotka model 6146.215

- vypnuto/zapnuto, teplá/studená voda

Vybavení

přípojovací kabel 3

m (prodloužitelný), signální

kroužek LED

model 6146.210

provedení	bal	artikl		
pochromováno	1	684 600		



**Multiplex Trio E2/E3-otočné ovládání**

- pro použití s následujícími produkty: Multiplex Trio E2-armatura elektronická mísicí jednotka model 6146.2, Multiplex Trio E3-armatura elektronická mísicí jednotka model 6146.215

- vypnuto/zapnuto, teplá/studená voda

model 6146.212

provedení	bal	artikl		
pochromováno	1	684 624		



**Multiplex Trio E3-prvek s displejem**

- pro použití s následujícími produkty: Multiplex Trio E3-armatura elektronická mísicí jednotka model 6146.215

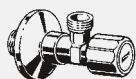
Vybavení

přípojovací kabel 3

m (prodloužitelný), displej

model 6146.216

	bal	artikl		
	1	684 679		



**Multiplex Trio E-rohový ventil**

- pro následující produkty a použití: všechny modely Multiplex Trio E

model 6146.30

G1	G2	DN	bal	artikl		
½	½	12	1	671 037		

G1 = závitové šroubení

G2 = závitové šroubení



**Multiplex Trio E-svěrné šroubení**

- pro použití s následujícími produkty: Multiplex Trio E-rohový ventil model 6146.30

model 6146.31

G	DN	bal	artikl		
½	12	1	671 044		

G = závitové šroubení

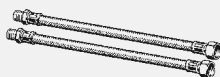


**Multiplex Trio E-sada připojovacích hadic**

- pro následující produkty a použití: přípoj horké a studené vody, všechny modely Multiplex Trio E model 6146.32

R	D	DN	bal	artikl
1/2	500	12	1	671 051

R = kónický vnější závit  
D = délka



**Multiplex Trio E-sada připojovacích hadic**

- pro následující produkty a použití: přípoj smíšené vody, všechny modely Multiplex Trio E model 6146.33

R	D	Rp	bal	artikl
1/2	300	1/2	1	671 068

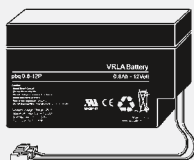
R = kónický vnější závit  
D = délka  
Rp = cylindrický vnitřní závit



**Multiplex Trio E-filtr**

- pro použití s následujícími produkty: Multiplex Trio E-rohový ventil model 6146.30 model 6146.34

bal	artikl
1	671 075



**Multiplex Trio E-akumulátor**

- pro následující produkty a použití: všechny modely Multiplex Trio E model 6146.35

bal	artikl
1	671 082

**Náhradní díly skupiny V1  
Multiplex Visign M5 a Rotaplex Visign R5**



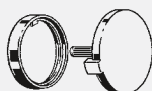
NOVÉ

**Sada přírub**

- pro následující produkty a použití: upevnění přepadu, Multiplex Visign M5, Rotaplex Visign R5, Multiplex Trio F, Rotaplex Trio F model 6167.90

ks	bal	artikl
2	1	699 079

ks = počet v sadě



NOVÉ

**Vybavovací sada  
Visign M5/R5**

- pro následující produkty a použití: Multiplex Visign M5, Rotaplex Visign R5, Multiplex Trio F, Rotaplex Trio F

Vybavení  
otočná rozeta, kryt přítoku model 6167.09

bal	artikl
1	699 062

**Náhradní díly skupiny V1  
Multiplex Trio Visign MT5 a Rotaplex Trio Visign RT5**



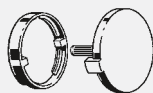
NOVÉ

**Přítoková příruba**

- pro následující produkty a použití: přítok vody, Multiplex Trio Visign MT5, Rotaplex Trio Visign RT5

Vybavení  
upevňovací šrouby model 6149.90

bal	artikl
1	698 089



NOVÉ

**Vybavovací sada**

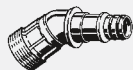
**Visign MT5/RT5**

- pro následující produkty a použití:  
Multiplex Trio Visign MT5,  
Rotaplex Trio Visign RT5

Vybavení

otočná rozeta, kryt přítoku  
**model 6149.09**

	bal	artikl		
	1	699 055		



NOVÉ

**Připojovací kus**

- pro následující produkty a použití:  
upevnění přepadu, Multiplex Trio  
Visign MT5, Rotaplex Trio  
Visign RT5  
- nelze použít pro: Multiplex Trio,  
Rotaplex Trio, Multiplex Trio F,  
Rotaplex Trio F  
- červený bronz  
**model 6149.93**

G	D	bal	artikl		
3/4	64	1	698 119		

G = závitové šroubení  
D = délka

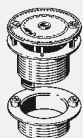
**Náhradní díly skupiny V1  
Multiplex Trio F**



**Multiplex Trio F-krytka**

- pro následující produkty a použití:  
vtokový prvek  
- mosaz  
- našroubovatelná  
**model 6145.390**

Ø	provedení	bal	artikl		
74	pochromováno	1	683 566		



**Multiplex Trio F-vtokový prvek**

Vybavení

2 vrchní díly ventilu  
k našroubování  
**model 6145.192**

	bal	artikl		
	1	683 580		



**Multiplex Trio F-kuželka ventilu**

**model 6145.391**

	bal	artikl		
	1	690 571		



**Multiplex Trio F-připojovací koleno**

- mosaz  
**model 6145.392**

G	vnitřní Ø	bal	artikl		
3/4	19	1	693 879		

G = závitové šroubení

**Náhradní díly skupiny V1  
Rotaplex Trio F**



**Rotaplex Trio F-krytka**

- pro následující produkty a použití:  
vtokový prvek  
- našroubovatelná  
**model 6145.190**

Ø	provedení	bal	artikl		
115	pochromováno	1	683 559		


**Rotaplex Trio F-vtokový prvek  
model 6145.191**

	bal	artikl		
	1	683 573		


**Rotaplex Trio F-kuželka ventilu  
model 6145.193**

	bal	artikl		
	1	690 564		


**Připojovací koleno**

- pro následující produkty a použití:  
Multiplex Trio, Rotaplex Trio,  
Rotaplex Trio F
  - nelze použít pro: Multiplex Trio  
Visign MT5, Rotaplex Trio  
Visign RT5
  - mosaz
  - vyobrazení 13
- model 6161.98**

G	vnitřní Ø	bal	artikl		
¾	19	1	693 862		

G = závitové šroubení

**Náhradní díly skupiny V1  
Náhradní díly**

**Citaplex-rozeta**  
- ušlechtilá ocel  
**model 6176.9-545**

	bal	artikl		
	1	118 785		


**Šroub**

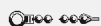
- pro následující produkty a použití:  
rozeta
  - ušlechtilá ocel
- model 6176-153**

M	D	bal	artikl		
4,8	13	1	120 559		

 M = metrický závit  
D = délka

**Citaplex-příruba**  
- pro následující produkty a použití:  
přepad  
**model 6176-236**

	bal	artikl		
	1	111 267		


**Kuličkový řetězek  
model 9925.290**

D	bal	artikl		
500	1	105 211		
700	1	104 221		

D = délka


**Vrchní díl ventilu**  
- pro následující produkty a použití:  
řetězková souprava  
- ušlechtilá ocel  
Vybavení  
sítko  
**model 6211-454**

Ø	bal	artikl		
70	1	102 364		





**Cítaplex-vrchní díl ventilu**  
- ušlechtilá ocel  
Vybavení  
kříž  
**model 6211KZ-454**

Ø	sv	bal	artikl
70	✓	1	114 015

sv = standardní vany



**Varioplex-vrchní díl ventilu**  
- ušlechtilá ocel  
**model 7531-454**

Ø	bal	artikl
70	10	141 059



**Kuzelka ventilu**  
Vybavení  
technika Klick-uzávěru  
**model 6977.9**

provedení	bal	artikl
pochromováno	1	585 334



**Těsnění**  
**model 6977.91**

vnitřní Ø	Ø	V	bal	artikl
30	44	4,5	1	585 341

V = výška



**Šroub**  
- ušlechtilá ocel  
**model 5111V-593**

M	D	bal	artikl
6	35	50	282 523

M = metrický závit  
D = délka



**Připojovací šroubení**  
- mosaz  
- ploché těsnění  
**model 1325**

G	d	bal	artikl
1¼	32	5	110 482
1½	38	10	114 053

G = závitové šroubení



**Odtokový oblouk 90°**  
- mosaz  
**model 1328**

G	d	bal	artikl
1¼	32	10	127 657
1½	38	10	122 041*

G = závitové šroubení  
\* = dodávka pouze z doběhu skladových zásob



**Zátka ventilu**  
Vybavení  
trojhranný háček  
**model 9933**

Ø	bal	artikl
43,5	25	107 819
45,5	25	102 692



**Napínací kotouč**  
- pozinkovaná ocel  
**model 9952-571**

Ø	vnitřní Ø	V	bal	artikl
68	48	0,5	1	125 608

V = výška



**Těsnění**  
- pro následující produkty a použití:  
odtokový oblouk 45°  
**model 9967V**

Ø	vnitřní Ø	V	bal	artikl
42	37	9,5	25	679 965

V = výška



**Těsnění**

- pro následující produkty a použití:  
odtokový ventil s deskou Ø 70 mm

**model 9959.1-182**

Ø	vnitřní Ø	V	bal	artikl
70	50	7	1	<b>103 262</b>

V = výška

Náhradní díly skupiny V2



**Krytka**

- pro následující produkty a použití:  
univerzální ventil Visign V1,  
vřetenový ventil Visign V1  
- kulatý tvar  
**model 5430.9**

provedení	bal	artikl		
pochromováno	1	585 280		



**Krytka**

- pro následující produkty a použití:  
univerzální ventil Visign V2,  
vřetenový ventil Visign V2  
- hranatý tvar  
**model 5434.9**

provedení	bal	artikl		
pochromováno	1	585 303		



**Krytka s klik-uzávěrem**

- pro následující produkty a použití:  
univerzální ventil Visign V1,  
vřetenový ventil Visign V1  
- kulatý tvar  
**model 5431.9**

provedení	bal	artikl		
pochromováno	1	585 297		



**Krytka s klik-uzávěrem**

- pro následující produkty a použití:  
univerzální ventil Visign V2,  
vřetenový ventil Visign V2  
- hranatý tvar  
**model 5435.9**

provedení	bal	artikl		
pochromováno	1	585 310		



**Těsnění**

- pro následující produkty a použití:  
univerzální ventil Visign V1,  
vřetenový ventil Visign V1  
**model 5431.91**

Ø	vnitřní Ø	V	bal	artikl		
41	30	4,5	1	585 327		

V = výška



**Krytka**

- pro následující produkty a použití:  
vřetenový ventil  
- pochromovaný plast  
**model 5413.0**

	bal	artikl		
	1	446 109		



**Eleganta-rozeta**  
**model 5788.80**

Ø	DN	V	provedení	bal	artikl		
80	32	15	pochromováno	1	603 502		

V = výška



**Eleganta-rozeta**

- pro následující produkty a použití: rohový ventil  
**model 5788.49**

Ø	vnitřní Ø	V	provedení	bal	artikl		
60	23	12	pochromováno	1	613 549		

V = výška


**Rozeta**  
**model 5753-545**

Ø	DN	V	provedení	bal	artikl		
66	32	15	lesklé	50	<b>104 245</b>		

V = výška


**Rozeta**  
**model 5763-545**

Ø	DN	V	provedení	bal	artikl		
80	40	15	pochromováno	25	<b>127 787</b>		

V = výška


**Rozeta**  
**model 5787-545**

Ø	DN	V	provedení	bal	artikl		
80	32	24	pochromováno	10	<b>110 628</b>		

V = výška


**Rozeta**  
**model 5711-545**

Ø	DN	V	provedení	bal	artikl		
70	32	35	pochromováno	1	<b>104 962</b>		
85	32	50	pochromováno	1	<b>111 380</b>		
85	40	50	pochromováno	1	<b>128 722</b>		

V = výška


**Rozeta**  
**model 5611-545**

vnitřní Ø	Ø	V	provedení	bal	artikl		
38	70	14	pochromováno	1	<b>258 573</b>		

V = výška


**Zátka**  
 - pro následující produkty a použití:  
 - odpadní potrubí  
 - plast  
**model 5693**

DN	provedení	bal	artikl		
32	pochromováno	10	<b>112 547</b>		
32	bílá	10	<b>120 603</b>		


**Přívzdušňovač trubek**  
**model 5691**

provedení	bal	artikl		
pochromováno	1	<b>116 248</b>		


**Vrchní díl ventilu**  
 - ušlechtilá ocel  
**model 5111-454**

Ø	bal	artikl		
60	1	<b>101 107</b>		


**Zátka ventilu**  
 Vybavení  
 trojhranný háček  
**model 9933**

Ø	bal	artikl		
38,5	1	<b>103 934</b>		
40,5	25	<b>108 038</b>		



**Připojovací šroubení**  
- mosaz  
- ploché těsnění  
**model 1325**

G	d	bal	artikl
1¼	32	5	110 482
1½	38	10	114 053

G = závitové šroubení



**Odtoková trubka**  
- plast  
**model 1325K**

G	DN	bal	artikl
1¼	32	25	123 048
1½	40	25	113 162

G = závitové šroubení



**Odtokový oblouk 90°**  
- mosaz  
**model 1328**

G	d	bal	artikl
1¼	32	10	127 657
1½	38	10	122 041*

G = závitové šroubení

\* = dodávka pouze z dobehu skladových zásob



**Sítko**  
- ušlechtilá ocel  
**model 5115-563**

Ø	bal	artikl
60	1	115 258



**Spodní díl ventilu**  
- matně poniklovaná mosaz  
**model 5121-667**

G	bal	artikl
1¼	1	109 653

G = závitové šroubení



**Těsnění**  
- pro následující produkty a použití: univerzální ventil  
**model 9959 V**

Ø	vnitřní Ø	V	provedení	bal	artikl
65	50	5	šedá	25	282 592

V = výška



**Šroub**  
- ušlechtilá ocel  
**model 5111V-593**

M	D	bal	artikl
6	35	50	282 523
6	55	50	282 486
6	60	50	282 493
6	80	50	282 509
6	100	25	282 516 <sup>1)</sup>

M = metrický závit

D = délka

<sup>1)</sup> poniklovaná mosaz



**Ponorná trubka**  
- pro následující produkty a použití: lahový zápachový uzávěr  
- plast  
**model 5788-632**

pro G	D	E	bal	artikl
1¼	106	✓	1	670 962

pro G = pro závitové šroubení

D = délka

E = pro Elegantu 1, 2 a 3



**Převlečná matka**  
- pochromovaná mosaz  
**model 1325V-654**

G	bal	artikl		
1¼	50	192 907		
1½	50	192 921		
1¾	10	192 914		

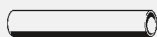
G = závitové šroubení



**Převlečná matka**  
- pochromovaná mosaz  
**model 1325-654**

G	bal	artikl		
1½	1	118 471		
1	1	108 748		

G = závitové šroubení



NOVÉ

**Trubka**  
- plast  
**model 5725V-542**

d	D	bal	artikl		
32	250	10	613 280		

D = délka



**Těsnění**  
**model 9957V**

Ø	vnitřní Ø	V	bal	artikl		
30	24	2	10	667 399		
39	30	2	100	193 560		
45	36	2	100	193 553		
56,5	46	3	100	281 137		

V = výška



**Těsnění**  
- pro následující produkty a použití:  
nastavitelná trubka  
**model 9955V**

Ø	vnitřní Ø	V	bal	artikl		
40	28	5	100	595 197		

V = výška



**Těsnění**  
- pro následující produkty a použití:  
nastavitelné, podlahové nebo  
odtokové trubky umyvadlových  
nebo bidetových zápachových  
uzávěrů  
**model 9965.3V**

pro G	Ø	bal	artikl		
1¼	32	100	193 522		
1½	40	10	667 412		

pro G = pro závitové šroubení



**Těsnění**  
- pro následující produkty a použití:  
nastavitelné, podlahové nebo  
odtokové trubky umyvadlových  
zápachových uzávěrů  
- kónicky těsnící  
**model 9965V**

pro G	Ø	bal	artikl		
1½	40	100	193 515		

pro G = pro závitové šroubení



**Těsnící kotouč**  
- pro následující produkty a použití:  
hadicový přípojek na odpadní vodu  
**model 9968V**

Ø	V	bal	artikl		
30,5	2	10	667 719		

V = výška



**Těsnění**  
- pro následující produkty a použití:  
zápachový uzávěr z plastu  
- kónicky těsnící  
**model 9965-182**

pro G	Ø	bal	artikl		
1¼	34	1	110 130		

pro G = pro závitové šroubení



**Těsnicí sada  
model 9971.5**

	bal	artikl		
	1	122 782		

V5

**Náhradní díly skupiny V3**

**Připojovací šroubení**

- mosaz  
- ploché těsnění  
**model 1325**

G	d	bal	artikl		
1¼	32	5	<b>110 482</b>		
1½	38	10	<b>114 053</b>		

G = závitové šroubení


**Šroub**

- ušlechtilá ocel  
**model 5111V-593**

M	D	bal	artikl		
6	80	50	<b>282 509</b>		

M = metrický závit

D = délka


**Těsnění**

- pro následující produkty a použití:  
kompletní dřezový odtok  
**model 9954.92-V**

Ø	vnitřní Ø	V	bal	artikl		
69	42	9	25	<b>282 578</b>		

V = výška


**Těsnění**

**model 9957V**

Ø	vnitřní Ø	V	bal	artikl		
39	30	2	100	<b>193 560</b>		
45	36	2	100	<b>193 553</b>		
56,5	46	3	100	<b>281 137</b>		

V = výška


**Těsnění**

- pro následující produkty a použití:  
nastavitelné, podlahové nebo  
odtokové trubky umyvadlových  
nebo bidetových zápachových  
uzávěrů  
**model 9965.3V**

pro G	Ø	bal	artikl		
1¼	32	100	<b>193 522</b>		
1½	40	10	<b>667 412</b>		

pro G = pro závitové šroubení


**Kluzný kroužek**

**model 7985.2-69V**

Ø	vnitřní Ø	V	bal	artikl		
45	40,5	4	100	<b>282 585</b>		

V = výška


**Převlečná matka**

- plast  
**model 792-654**

G	DN	bal	artikl		
1	25	1	<b>104 443</b>		
1¼	32	1	<b>104 900</b>		
1½	40	1	<b>557 652</b>		
2	50	1	<b>117 054</b>		

G = závitové šroubení


**Držák řetízku**

- mosaz  
Vybavení  
uzavírací plošky, matka, těsnění, trojhranný háček  
**model 9918**

M	D	provedení	bal	artikl		
6	10	matný nikl	500	<b>110 413</b>		
6	18	matný nikl	1	<b>118 907</b>		
6	35	matný nikl	1	<b>117 337</b>		

M = metrický závit

D = délka





**Kuličkový řetízek**  
model 9925.290

D	bal	artikl		
250	1	104 542		
300	1	106 621		
400	1	110 611		

D = délka



**Kuličkový řetízek**  
- mosaz  
Vybavení  
držák řetízku  
model 9928.190

M	D1	D2	bal	artikl		
6	10	300	1	103 354		
6	35	250	1	113 872		
6	35	300	1	112 349		

M = metrický závit

D1 = délka

D2 = délka



**Zátka ventilu**  
Vybavení  
trojhranný háček  
model 9933

Ø	bal	artikl		
23,5	25	114 480		
45,5	25	102 692		
50,5	25	111 939		
56,5	1	120 986		



**Zátka ventilu**  
Vybavení  
kroužek  
model 9933.31

Ø	bal	artikl		
45,5	1	107 352		



**Zátka ventilu**  
Vybavení  
trojhranný háček  
model 9934

Ø	bal	artikl		
45,5	25	109 394		



**Zátka ventilu**  
Vybavení  
kroužek  
model 9934.31

Ø	bal	artikl		
45,5	25	107 987		

**Náhradní díly skupiny V4**

**Těsnění**

- pro následující produkty a použití:  
přípojovací oblouk WC,  
přípojovací trubka WC  
**model 3811-268**

Ø	vnitřní Ø	V	bal	artikl
127	72	14	1	<b>112 103</b>

V = výška


**Těsnění**

- pro následující produkty a použití:  
spoj splachovací trubky WC  
**model 3817.62**

Ø	vnitřní Ø	V	bal	artikl
58	43	25	1	<b>682 941</b>

V = výška


**Montážní set  
krycí příslušenství**

- pro následující produkty a použití:  
závěsné WC  
**model 3817.816-897**

ks	provedení	bal	artikl
2	pochromováno	1	<b>107 505</b>

ks = počet v sadě


**Těsnění**

- pro použití s následujícími  
produkty: odtokový oblouk 90°  
model 3228  
**model 3228-268**

Ø	V	bal	artikl
84	34	1	<b>137 229</b>

V = výška


**Těsnění**

- pro použití s následujícími  
produkty: lahvový zápachový  
uzávěr model 5725.94, odtokový  
oblouk 90° model 3228, trubkový  
zápachový uzávěr model 7985.94  
**model 7985.94-268**

Ø	V	bal	artikl
71,2	28	1	<b>129 569</b>

V = výška


**Těsnění**

- pro použití s následujícími  
produkty: přípojovací trubka  
model 3229  
**model 3225-268**

Ø	V	bal	artikl
80,5	25	1	<b>142 100*</b>

V = výška

\* = dodávka pouze z dobehu skladových zásob


**Těsnění**

- pro použití s následujícími  
produkty: odtokový oblouk 90°  
model 3228, přípojovací trubka  
model 3229  
**model 7989.270-268**

Ø	V	bal	artikl
66	22	1	<b>127 626</b>

V = výška


**Těsnění**

**model 9782-268**

Ø	V	bal	artikl
79,5	27,5	1	<b>138 714</b>

V = výška


**Těsnění**

- pro použití s následujícími  
produkty: odsávací tvarovka  
model 3233.8, 3233.9  
**model 3233.220**

Ø	V	bal	artikl
70	27,5	1	<b>582 944</b>

V = výška