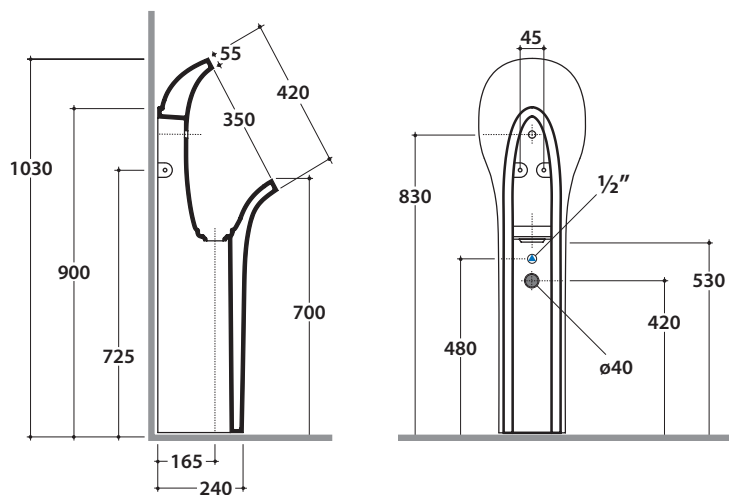
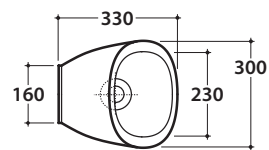


# OLIVIA ORINATOIO OL029.BI

CE EN 13407:2015

# GLOBO



Effetto antibatterico su ceramica  
BATAFORM®  
Ceramic antibacterial effect  
BATAFORM®



Prodotto smaltato con  
CERASLIDE®  
Glazed product with  
CERASLIDE®

Cod. **OL029.BI**

Orinatoio sospeso 30.33 h103 cm. Completo di fissaggi e sistema di scarico e carico acqua. Peso 27 Kg

*Floor mounted urinal 30.33 h103 cm. Fixing kit included, water supply and drainage system. Weight 27 Kg*