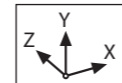


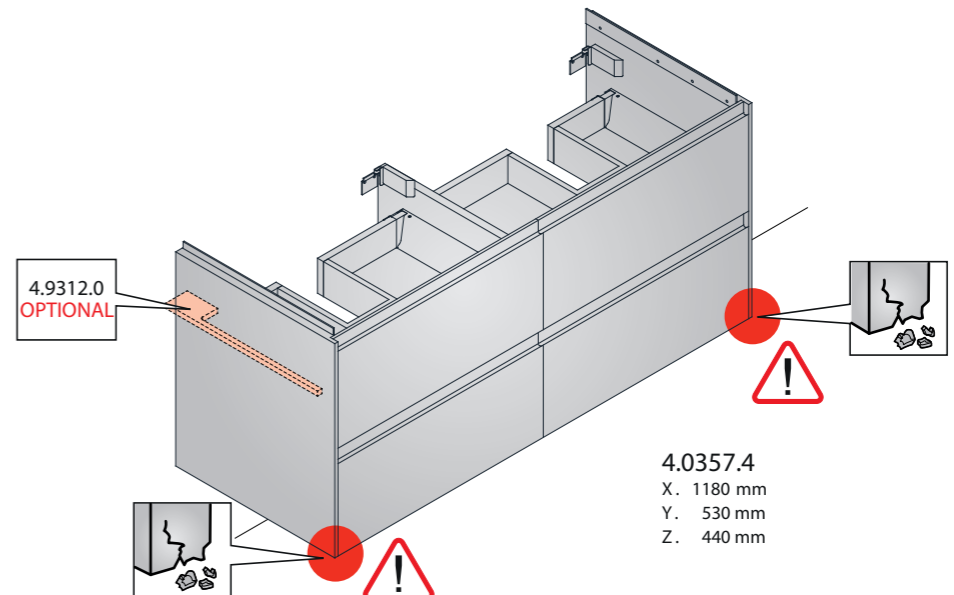
# LAUFEN

## LANI Vanity unit with 4 drawers

4.0357.4



DE Garantie/Haftung nur bei Montage gemäss Anleitung durch eine konzessionierte Fachkraft und gemäss der örtlichen Vorschriften.  
 FR Garantie/responsabilité uniquement assurées en cas de montage conforme au mode d'emploi, effectué par un spécialiste concessionnaire et en fonction des prescriptions locales.  
 IT Garanzia/responsabilità assicurata soltanto in caso di montaggio conforme alle istruzioni per l'uso e eseguito da uno specialista concessionario in funzione delle prescrizioni locali.  
 EN Guarantee/Liability only when assembled by an approved specialist in accordance with the instructions and local regulations.  
 ES Garantía/Responsabilidad sólo cuando está montado según las instrucciones de un profesional autorizado y de conformidad con la normativa local.  
 NL Garantie/aansprakelijkheid enkel bij montage volgens de handleiding door een bevoegde vakman en volgens de lokale voorschriften.  
 CS Garance/záruka pouze při montáži, prováděné dle návodu osobou odborně způsobilou s příslušnou koncesí a dle předpisů platných v místě.  
 LT Garantija/turtinė atsakomybė suteikiama, jei montavimą pagal instrukciją atlieka kvalifikuotas specialistas pagal vietinius reikalavimus.  
 PL Gwarancja/odpowiedzialność prawna wyłącznie w przypadku montażu wykonanego przez upoważnionego specjalistę zgodnie z instrukcją oraz lokalnymi przepisami.  
 HU Garancia/felelősség csak engedélyvel rendelkező szakember által végrehajtott, az útmutatásnak és a helyi előírásoknak megfelelő szerelés esetén.  
 RU Гарантия действительна только в том случае, если монтаж выполнен специалистом согласно инструкции и с учетом местных предписаний.  
 BG Гаранция/отговорност само при монтаж в съответствие с ръководството от лицензиран специалист и в съответствие с местните разпоредби.  
 DA Garanti/ansvar gælder kun, hvis monteringen er foretaget af en autoriseret fagmand i overensstemmelse med brugsvejledningen og de lokale regler.  
 NO Garanti/en gjelder kun når enheten er montert av en godkjent spesialist i henhold til instruksjo nene og lokale forskrifter.  
 FI Täku ja vastuuvuolisuus ovat voimassa vain, kun lätteen kokoa vattuutettu asiantuntija ohjeiden ja paikallisten määrysten mukaisesti.  
 SV Garanti/ansvar gäller bara då en godkänd specialist utfört monteringen i enlighet med instruktin onema och lokala bestämmelser.  
 HR Jamstvo vrijedi samo ako je montaža izvršio ovlašteno stručno osoblje prema uputama i lokalnim propisima.  
 ET Garanti/vastutus kehtib ainult paigaldusloaga spetsialisti tehtud juhendile vastava paigalduse korral ja kohalike eeskirjade järgi.  
 LV Garantijs ir spēkā tikai tad, ja uzstādīšanu veic licencētais speciālists saskaņā ar instrukcijām un atbilstoši vietējiem noteikumiem.  
 PT A garantia só é válida se a instalação for realizada por um técnico autorizado, de acordo com as instruções e os regulamentos locais.  
 RO Garantijs este valabilă doar în cazul montării conforme cu instrucțiunile de către un specialist concesionat și respectând prevederile locale.  
 SK Záruka platí len ak sa montáž vykoná podľa návodu a ak ju vykoná odborník s oprávnením a v súlade s miestnymi predpismi.  
 SL Garancija/jamstvo velja le pri montaji v skladu z navodilom.



# LAUFEN

Laufen Bathrooms AG  
Wahlenstrasse 46  
CH-4242 Laufen, Switzerland  
www.laufen.com

DE Lieferumfang	CS Rozsah dodávky	DA Leveringsomfang	LV Piegādes komplekts
FR Contenu du colis	LT Tiekimo apimtis	NO Leveranseomfang	PT Volume de fornecimento
IT Distinta dei pezzi	PL Zakres dostawy	FI Toimituskokonaisuus	RO Volumul livrării
EN Parts list	HU Szállítási terjedelem	SV Leveransomfattning	SK Obsah dodávky
ES Alcance del suministro	RU Комплектация	HR Opseg isporuke	SL Obseg dobave
NL Toebehoren	BG Съдържание на доставката	ET Tarnekomplekt	

B x 8

C x 8

D x 2

N x 2

Aa x 3

Dp x 8

