

# LALITA LTS02BI

CE EN 997:2018

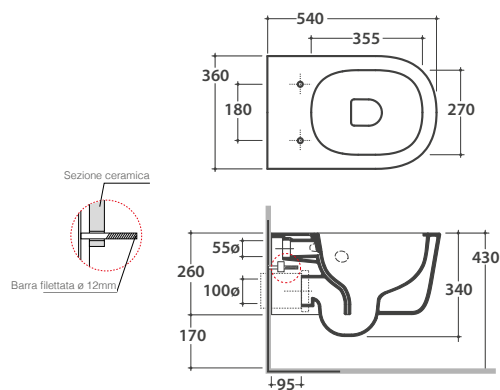
Cod. **LTS02BI**

Vaso sospeso SENZABRIDA® 54.36 h34 cm. Scarico 4/6Lt.  
Scarico CLEANSTORM® Completo di fissaggi. Peso 23 Kg



# GLOBO

Inspired by **Life**



BATAFORM®



Bagno di Colore



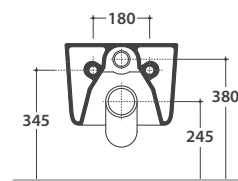
CERASLIDE®



SENZABRIDA®

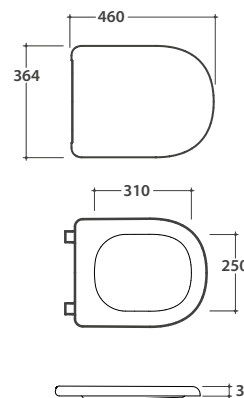


CLEANSTORM®



Cod. **LT020BI**

Coprivaso rimovibile in duroplast con chiusura rallentata e trattamento antibatterico. Peso 3 Kg.



Copriwater con sistema di  
cerniere a sgancio rapido



Trattamento antibatterico per sedili in  
versione bianco lucido

Cod. **VA132**

Riduttore flusso di scarico.



Cod. **PU001**

Protezione antiurto e acustica.



Cod. **FI002**

Staffa di fissaggio a "L". Peso 2,5 Kg





CE EN 997:2018

# GLOBO

Inspired by **Life**



## Consigli per una corretta pulizia

### Pulizia della ceramica

Si consiglia l'utilizzo di acqua tiepida in abbinamento a prodotti per la pulizia non abrasivi

### Pulizia dei sedili e delle cerniere

Pulire utilizzando solo spugne e panni morbidi con acqua e sapone neutro. In caso di utilizzo con prodotti ad effetto prolungato per la pulizia della ceramica, si deve assolutamente evitare il contatto con il coprivaso e le sue componenti metalliche. In caso di utilizzo di prodotti anticalcare per la pulizia della ceramica, non tenere abbassato anello e coperchio del coprivaso, per evitare di esporli ai vapori che potrebbero alterarne la brillantezza. Tutti i sedili colorati sono ancora più delicati e soggetti a cambiamenti di colore se esposti, anche minimamente ai vapori. Tutte le cerniere dei nostri sedili sono prodotte con acciai inossidabili di produzione esclusivamente Europea (AISI 303/304). Purtroppo, un'errata pulizia e un contatto, anche minimo con i vapori di sostanze contenenti acido cloridrico o solforico, può pregiudicare la iniziale lucentezza. Infatti, dopo un uso errato di prodotti di pulizia, le cerniere si possono presentare arrossate, ossidate o arrugginite, anche dopo un tempo limitato. I vapori emanati da questi due acidi hanno effetti devastanti, corrodendo qualsiasi materiale. Nel caso dell'acciaio, non viene intaccata la struttura molecolare e non vi è un cedimento strutturale, ma solo un effetto superficiale che però ne pregiudica l'aspetto.



CERASLIDE®

E' il risultato di anni di ricerca, sugli smalti e sull'applicazione ceramica, che garantisce più protezione, maggiore resistenza e facilità di pulizia. Il controllo accurato delle temperature nelle varie fasi di cottura, in un ciclo che arriva a 26h, garantisce al processo di sinterizzazione, una perfetta omogeneità di prodotto, riducendo la porosità e impedendo l'accumulo di residui.



BATAFORM®

Per garantire una sempre maggiore attenzione all'igiene è stato sviluppato il trattamento antibatterico BATAFORM®, che basa la sua efficacia sulla reazione degli ioni d'argento che inibiscono il proliferare dei batteri. I test effettuati da laboratori certificati hanno confermato, secondo la normativa UNI 4543, un drastico calo della presenza di batteri, senza alterare per questo la lucentezza dello smalto.



### Trattamento antibatterico per sedili

Sui sedili, grazie alla resina antibatterica trattata con uno specifico additivo antimicrobico, è garantita una drastica riduzione della presenza di germi e batteri, mantenendo la superficie integra e lucida per un lungo periodo di tempo.

### Clicca per visualizzare o scaricare



DOP N° V001-01



Istruzioni di montaggio sanitari sospesi



Video istruzioni sanitari sospesi



Video istruzioni copriwater