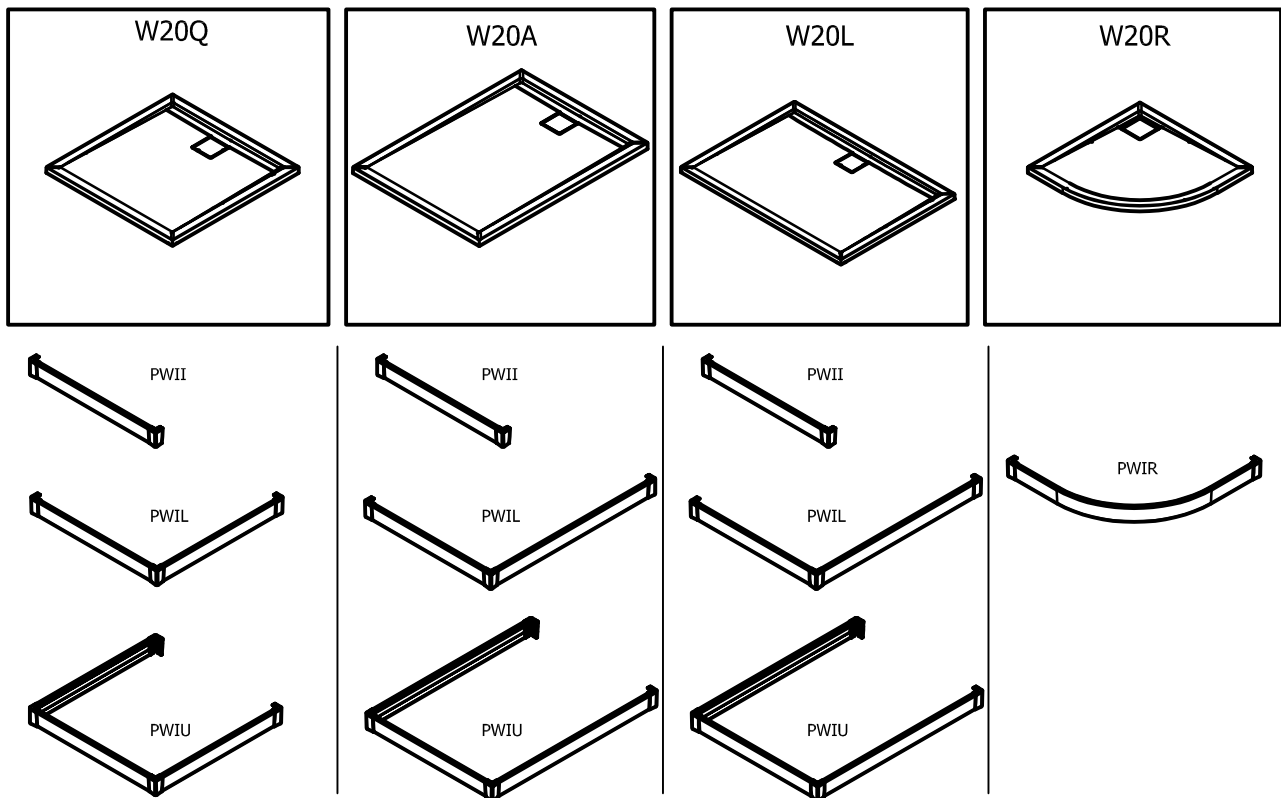
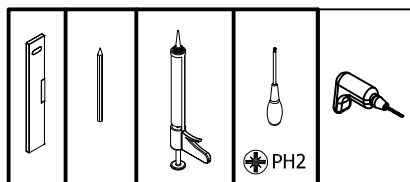





19715

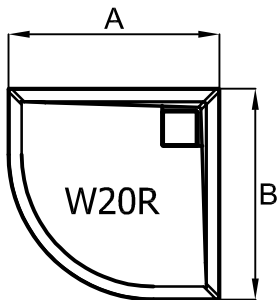
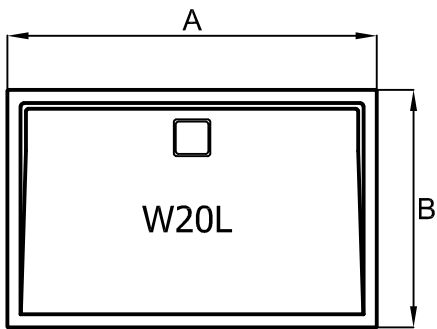
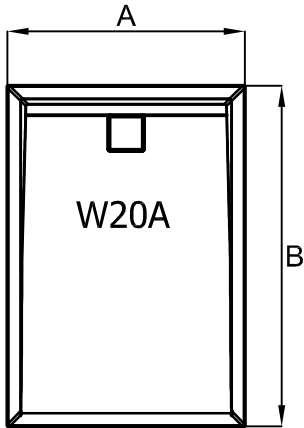
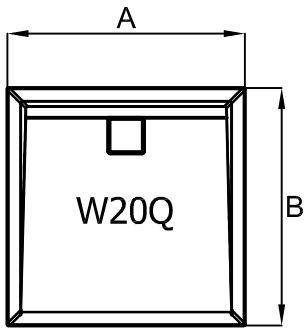
DE	MONTAGEANLEITUNG:	DUSCHWANNE AUS GUSSMARMOR
GB	INSTALLATION INSTRUCTIONS:	SHOWER TRAY OF CAST MARBLE
FR	NOTICE DE MONTAGE:	RECEVEUR EN BETON DE SYNTHESE
CZ	NÁVOD K MONTÁŽI:	SPRCHOVÁ VANIČKA Z LITÉHO MRAMORU
PL	INSTRUKCJA MONTAŻU:	BRODZIK Z LITEGO MARMURU
SK	NÁVOD NA MONTÁŽ:	SPRCHOVÁ VANIČKA Z LIATEHO MRAMORU
RU	ИНСТРУКЦИЯ ПО МОНТАЖУ:	ДУШЕВОЙ ПОДДОН ИЗ ИСКУССТВЕННОГО МРАМОРА
ES	INSTRUCCIONES DE MONTAJE:	BAÑERA DE DUCHA DE MÁRMOL COLADO
RO	INSTRUCȚIUNI DE MONTAJ:	CĂDIȚĂ DE DUȘ DIN MARMURĂ SINTETICĂ





Benötigtes Werkzeug:
Necessary tools:
Outil Nécessaire:
Nářadí potřebné pro montáž:
Potrzebne narzędzia:
Potrebne náradie:
необходимые инструменты:
Herramientas necesarias:





4X 21303 	4X M6x10 	
21302		FWU.X

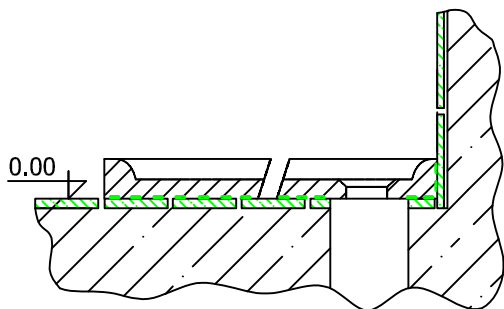


	FWU.X		
	A	B	
W20Q	800	800	5
	900	900	5
	1000	1000	8

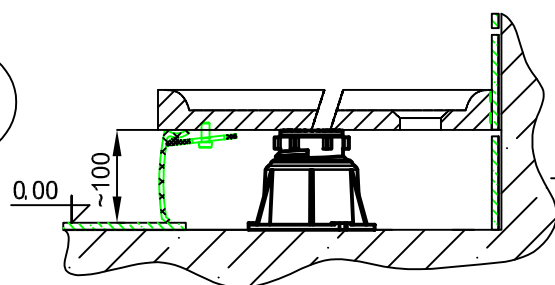
	FWU.X		
	A	B	
W20A	700	900	5
	700	1000	8
	700	1200	8
	700	1400	8
	700	1600	8
	800	900	5
	800	1000	8
	800	1100	8
	800	1200	8
	800	1400	8
	800	1600	8
	900	1000	8
	900	1100	8
	900	1200	8
	900	1400	8
900	1600	8	

	FWU.X		
	A	B	
W20L	1200	700	8
	1200	800	8
	1200	900	8
	1400	700	8
	1400	800	8
	1400	900	8
	1600	700	8
	1600	800	8
	1600	900	8

	FWU.X		
	A	B	
W20R	800	800	5
	900	900	5

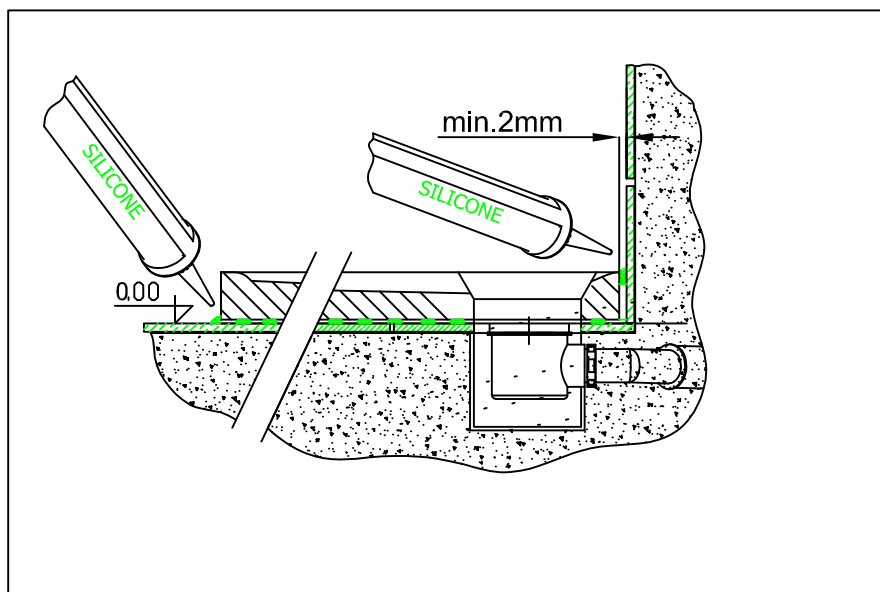
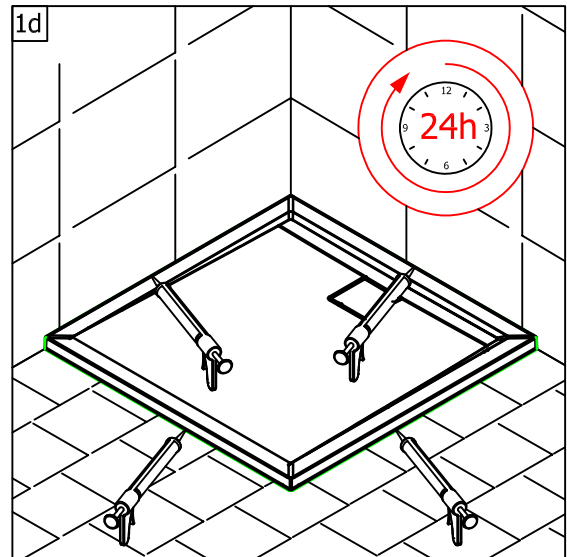
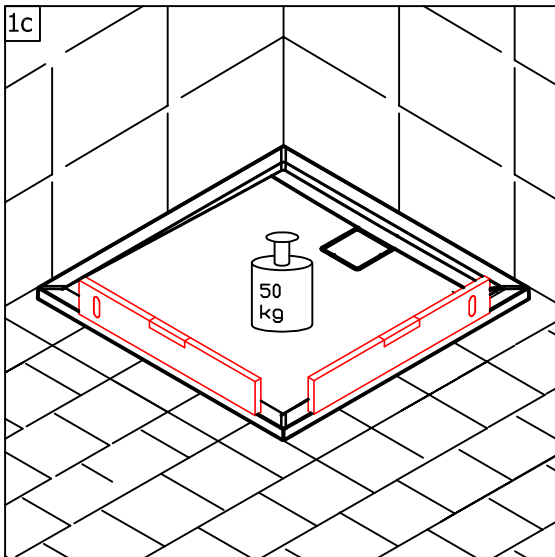
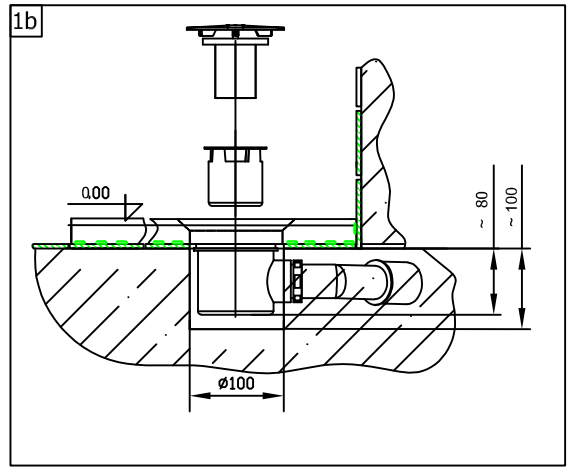
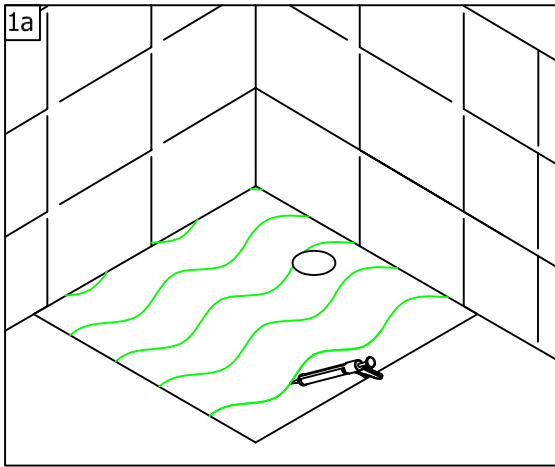


1.



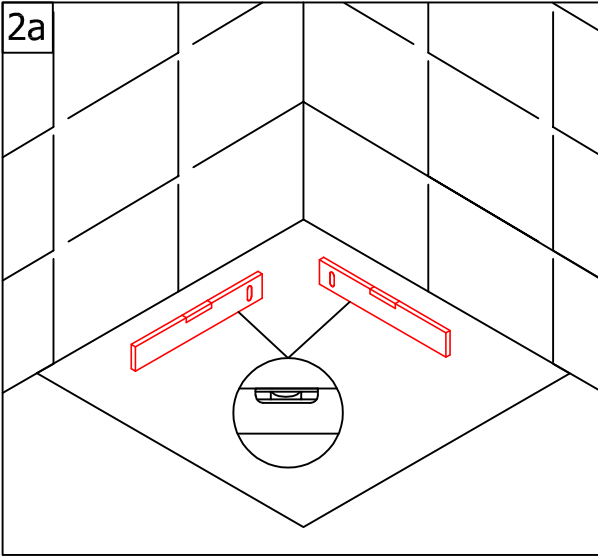
2.

1.

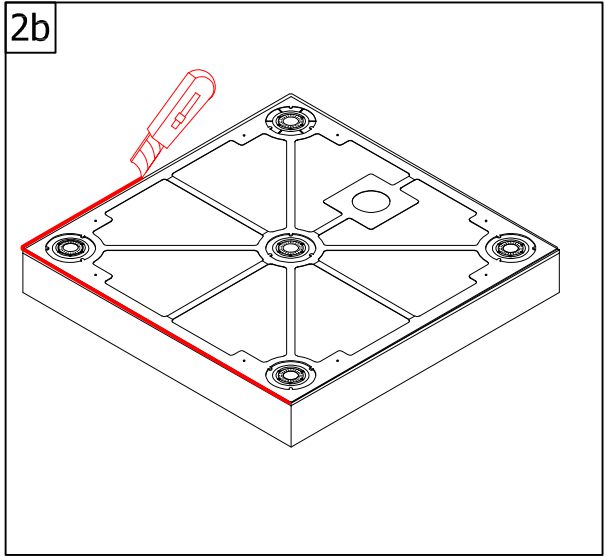


2.

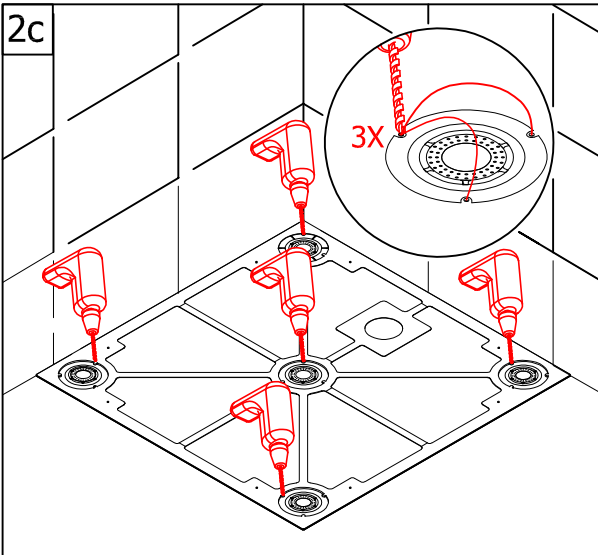
2a



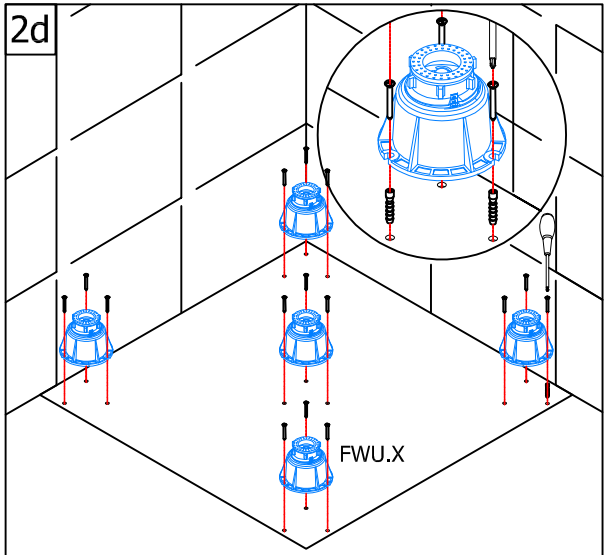
2b



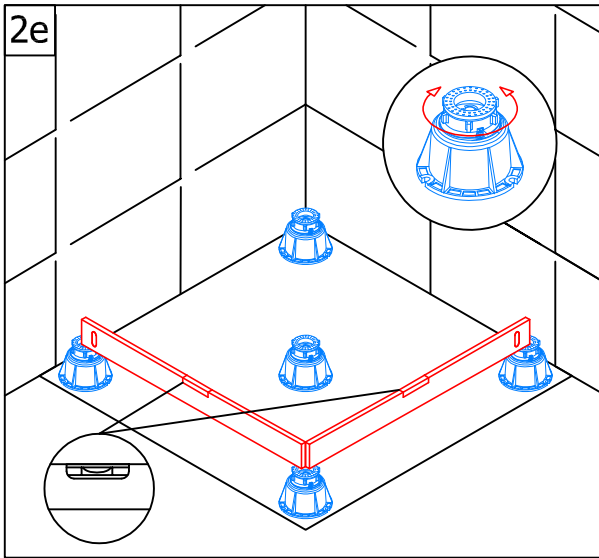
2c

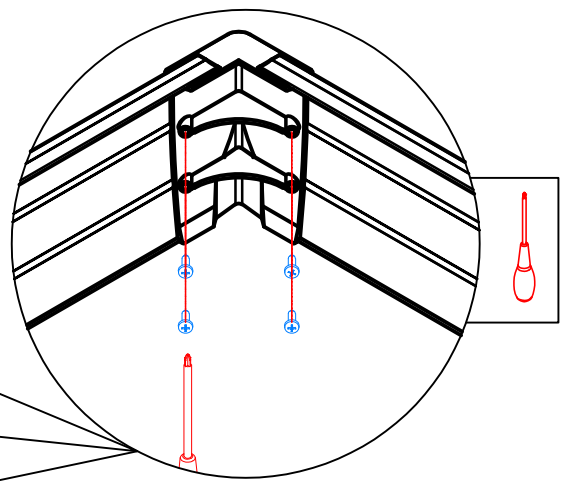
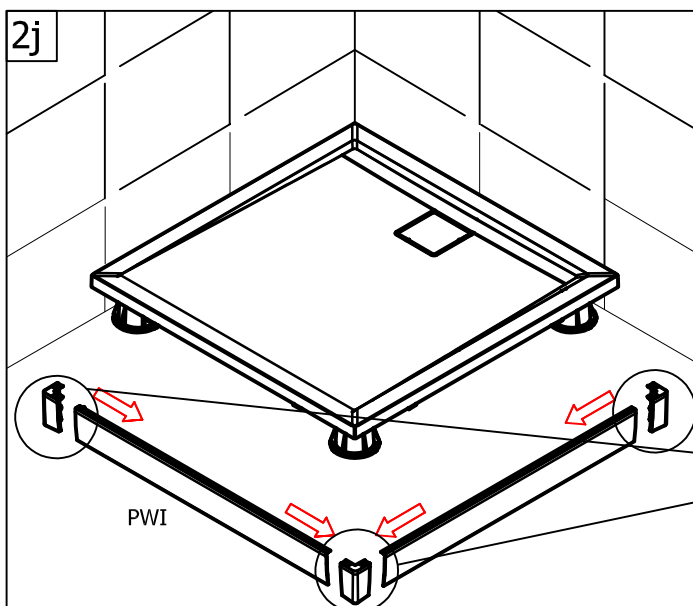
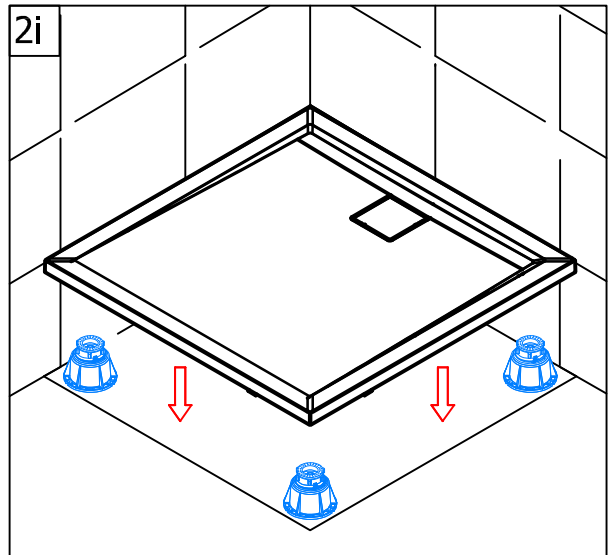
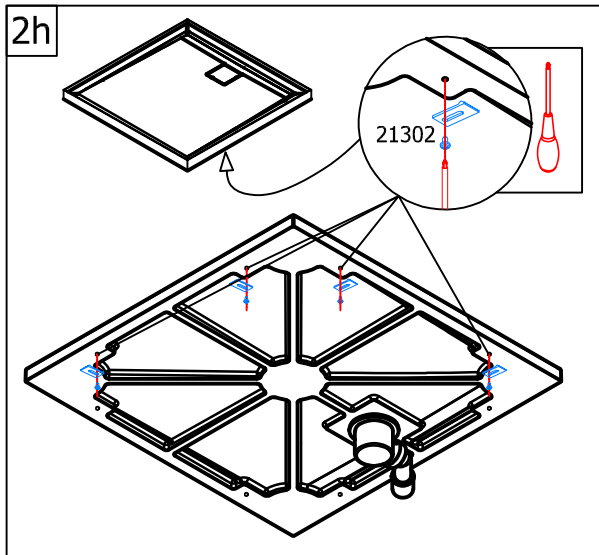
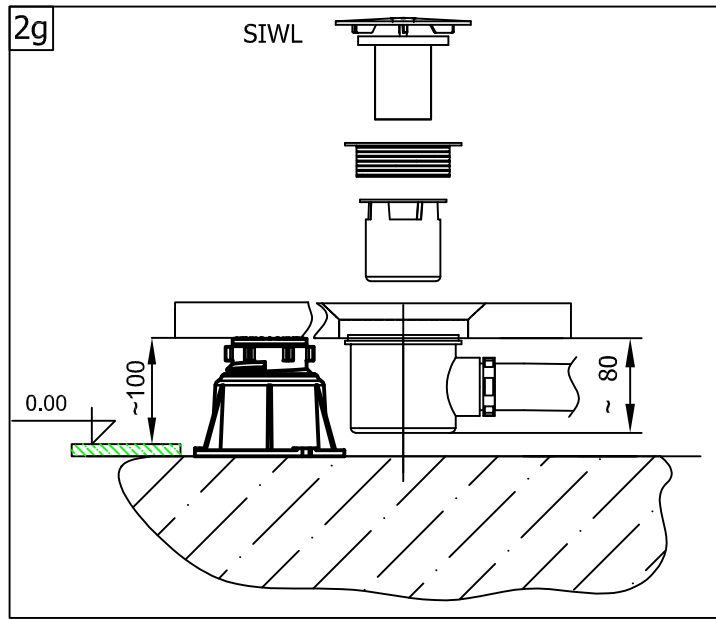


2d

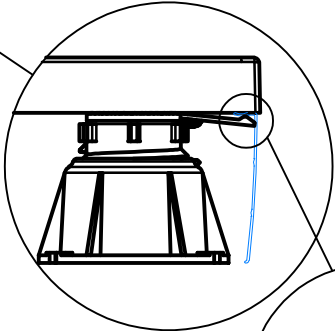
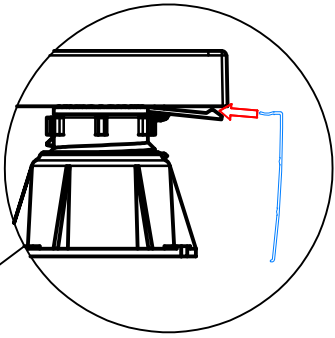
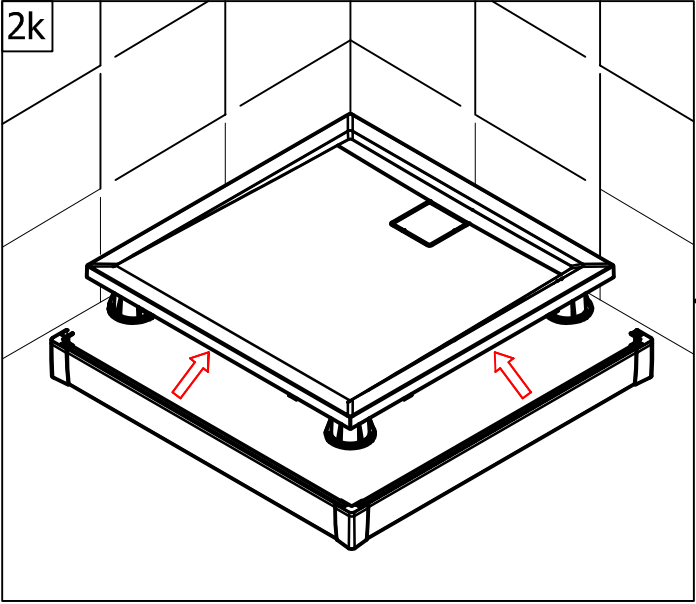


2e

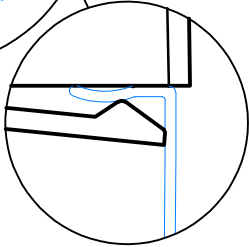




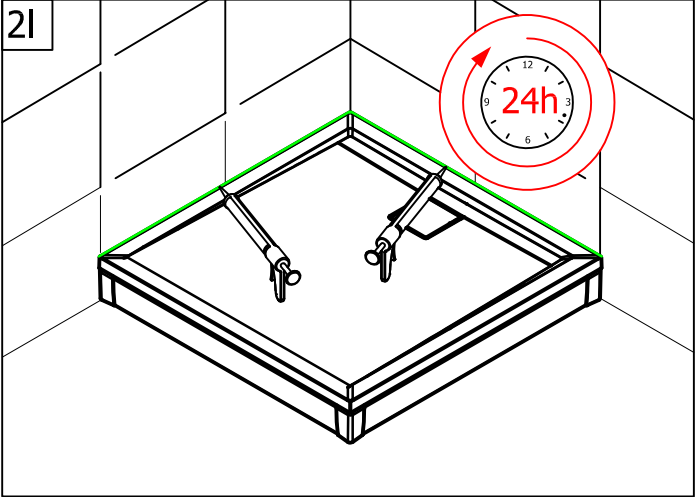
2k



OK



2l



Душевая / Ванная перегородка

RU

Применение

Изделие предназначено для предотвращения разбрызгивания воды при использовании в целях личной гигиены в жилых, общественных, медицинских и промышленных зданиях. Предполагаемый срок службы составляет 60 000 отработанных подвижных частей, т.е. 20 лет.

Рекомендации по монтажу

При монтаже необходимо всегда учитывать соответствие комбинации веса изделия (перегородки), типа кирпичной кладки и применения соединительного материала. Рекомендуется использовать только тот соединительный материал, который соответствует данной кирпичной кладке. Данному вопросу следует уделять особое внимание в случае легких конструкций стен.

Очистка и уход

Жесткие и подкисляющие части изделия не требуют никакого ухода. Подкисляющие элементы, оснащенные ролловой ходовой частью, можно смазать силиконовым маслом в аэрозольной форме. Очистку можно проводить водой и соответствующими чистящими средствами. Никакие части изделия нельзя чистить при помощи чистящих средств, содержащих песок и вещества аналогичного характера. Части изделия, изготовленные из пластика (например, полиамидные концы, ПВХ уплотнения или стекла из пористой резины) нельзя чистить при помощи чистящих средств, содержащих органические растворители (например, алкоголь или ацетон).

Aqua-Perle

Внутреннюю сторону перегородки с обработкой стекла Aqua-Perle нельзя чистить агрессивными чистящими средствами (содержащими песок и вещества аналогичного характера), едкими веществами, кислотами и щелочами. Также стекла можно чистить мягкой тряпочкой или резиновым скребком в воде. Для обычной очистки данных стекол рекомендуем использовать специальное средство **Clean-All**, а для сильно загрязненных стекол средство **Limescale Remover** а **After-Care**. В зависимости от жесткости воды функция Aqua-Perle гарантируется на протяжении макс. 8 лет.

Timeless

Внутреннюю сторону перегородки с обработкой стекла Timeless нельзя чистить агрессивными чистящими средствами (содержащими песок и вещества аналогичного характера), едкими веществами, кислотами и щелочами. Также стекла можно чистить мягкой тряпочкой или резиновым скребком в воде.

Гарантия

Гарантия распространяется на функциональные и эстетические дефекты, возникшие вследствие неправильного изготовления. Гарантия не распространяется на дефекты, возникшие вследствие неправильного монтажа или способа очистки. Срок гарантии составляет 2 года от даты покупки изделия конечным пользователем и подтверждается налоговым документом, выданным продавцом.

Сервисное обслуживание

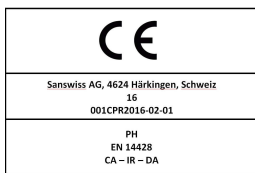
С требованиями к проведению гарантийного и послегарантийного сервиса обращайтесь к продавцу. Если продавец не сможет обеспечить сервисное обслуживание, то обратитесь к изготовителю.

Ликвидация непригодного изделия - отходы

Непригодное изделие превращается в отходы, а для его ликвидации действительными являются действующие положения закона «Об отходах» в действующей редакции. Ликвидацию непригодного изделия можно осуществить путем его передачи правомочному лицу в смысле закона «Об отходах». Изделие изготовлено из материалов, которые могут подвергаться повторной переработке с целью их последующего применения. Поэтому не ликвидировать изделие другим способом и не выбрасывать его в коммунальные отходы!

Все документы Вы можете найти на нашем сайте <http://www.sanswiss.ch>

- CE сертификат
- Декларация характеристик качества



Sprchová / Vaňová stena

SK

Použitie

Výrobok je určený na zamedzenie rozstrekavania vody pri osobnej hygienе v obytných, verejných, zdravotníckych a priemyselných budovách. Predpokladaná životnosť výrobu je 60 000 otvorení pohyblivej časti, to je 20 rokov.

Doporučenie pre montáž

Pri montáži je určený vždy zohľadňovať vhodnosť kombinácie hmotnosti výrobu (zábrany), druhu muriva a použité spojovacieho materiálu. Doporučujeme používať len spojovací materiál vhodný pre dané murivo. Zvýšenú pozornosť je treba tejto otázke venovať pri ľahkých konštrukčných stenách.

Čistenie a údržba

Pevné ani pohyblivé časti výrobu nevyžadujú žiadnu údržbu. Pohyblivé diely vybavené posuvnými kolieskami je možné namazať silikónovým olejom v spreji. Čistenie je možné vodou a vhodnými čistiacimi prostriedkami. Žiadne súčasť výrobu sa nesmú čistiť pomocou čistiacimi prostriedkami, ktoré obsahujú piesok a látkami podobného charakteru. Časť výrobu vyrobené z plastov (napr. polyamidové koncovky, PVC tesnenie či styroporové skliera) sa nesmú čistiť pomocou čistiacimi prostriedkov, ktoré obsahujú organické rozpúšťadlá (napr. alkohol či aceton).

Aqua-Perle

Sprchové a vaňové steny s ošetrením skla Aqua-Perle sa na vnútornej strane nesmú čistiť abrazívnymi čistiacimi prostriedkami (obsahujúcimi piesok a látky podobného charakteru), leptavými prostriedkami, kyselinami a lúmi. Tieto sklá je možné čistiť jemnou handričkou alebo gumovou štetkou a vodou. K bežnému čisteniu týchto skiel doporučujeme špeciálny čistiaci prostriedok **Clean-All** a na viac znečistené sklá čistiace prostriedky **Limescale Remover** a **After-Care**. V závislosti na tvrdosti vody je funkcia Aqua-Perle zaručená až na 8 rokov.

Timeless

Sprchové a vaňové steny s ošetrením skla Timeless sa na vnútornej strane nesmú čistiť abrazívnymi čistiacimi prostriedkami (obsahujúcimi piesok a látky podobného charakteru), leptavými prostriedkami, kyselinami a lúmi. Tieto sklá je možné čistiť jemnou handričkou alebo gumovou štetkou a vodou.

Záruka

Záruka sa vzťahuje na funkčné a estetické závädy spôsobené chybnou výrobou. Záruka sa nevzťahuje na závädy spôsobené nesprávnou montážou alebo nesprávnym spôsobom čistenia. Záručná lehota je 2 roky od dátumu nákupu výrobu konečným užívateľom a je potvrdená doňými dokladmi, ktorý vydáva predávajúci.

Service

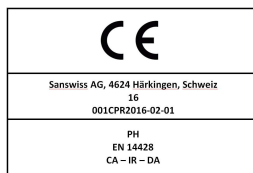
S požiadavkami na záručnú a pozručný servis sa obráťte na predávajúceho. Pokiaľ by predávajúci nebol schopný servis zaisťiť, obráťte sa na výrobu.

Odstánenie nepoužiteľného výrobu - odpad

Nepoužiteľný výrobok sa stáva odpadom a na jeho odstránenie platí ustanovenie zákona o odpadoch v platnom znení. Odstánenie neupotrebitelného výrobu možno uskutočniť iba odovzdaním osobe oprávnenej podľa zákona o odpadoch. Výrobok je spracovaný z recyklačných materiálov, ktoré sú ďalej využiteľné; preto neodstraňujte iným spôsobom, neodhadzujte do komunálneho odpadu!

Všetky dokumenty nájdete na webovej stránke www.sanswiss.sk

- CE certifikát
- Vyhlásenie o parametroch



Dusch- / Badkarsvägg

SWE

Användning

Produkten är avsedd att hindra vattenstänk vid personlig hygien i privatboende, allmänna lokaler, sjukvårds- och industribyggnader. Produktens uppskattade livslängd är 60 000 öppnanden av de rörliga delarna, vilket motsvarar 20 år.

Rekommendationer för montage

Vid montage är det nödvändigt att alltid se till att kombinationen av produktens vikt (väggen), väggens material och det använda fästingsmaterialet är lämpligt. Vi rekommenderar att man endast använder fästingsmaterial som passar till vederbörlig vägg. Ökad försiktighet skall i detta fall iaktas vad det gäller lättare konstruktionsväggar.

Rengöring och underhåll

Vare sig de fasta eller de rörliga delarna kräver något underhåll. De rörliga delarna är utrustade med hjulspår som kan smörjas med silikonolja från sprayflaska. Rengöring kan utföras med vatten och lämpligt rengöringsmedel. Ingen av delarna får rengöras med hjälp av rengöringsmedel som innehåller sand och ämnen av liknande karaktär. DE delar av produktens som är tillverkade i plast (t.ex. polyamidändar, PVC eller styrenporglas) får inte rengöras med hjälp av rengöringsmedel som innehåller organiska lösningsmedel (t.ex. alkohol eller aceton).

Aqua-Perle

Väggarna utrustade med glaset Aqua-Perle får inte rengöras från insidan med slipande rengöringsmedel (innehållande sand och ämnen av liknande karaktär), klubbiga ämnen, syror och basiska ämnen. Detta glas får endast rengöras med en mjuk trasa eller gummskrapa och vatten. För normal rengöring av detta glas rekommenderas specialrengöringsmedlet **Clean-All** och för hårdare nedsmutsat glas rengöringsmedlet **Limescale Remover** och **After-Care**. Beroende på vattnets hårdhetsgrad har Aqua-Perle en garanti på upp till 8 år.

Timeless

Väggarna utrustade med glaset Timeless får inte rengöras från insidan med slipande rengöringsmedel (innehållande sand och ämnen av liknande karaktär), klubbiga ämnen, syror och basiska ämnen. Detta glas får endast rengöras med en mjuk trasa eller gummskrapa och vatten.

Garanti

Garantin omfattar funktionslösa och estetiska defekter som kan hänvisas till konstruktionsfel. Garantin omfattar inte defekter som kan hänvisas till felaktig montage eller felaktig rengöring. Garantitiden är 2 år från slutanvändarens inköpsdatum och skall bekräftas av kvitto som utlämnas av återförsäljaren.

Service

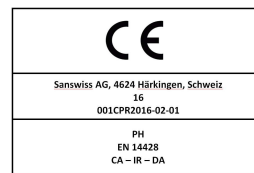
Med krav på service under och efter garantitiden, vänd er till återförsäljaren. Om återförsäljaren inte kan erbjuda service, vänd er till tillverkaren.

Avfallshandling av oanvändbar produkt - skrot

Oanvändbar produkt blir avfall och för dess hantering gäller lagstadgar om avfallshandling i vederbörligt land i gällande lydelse. Handtering av oanvändbar produkt skall utföras endast genom överlämnande till person som enligt lag är berättigad att handha detta. Produkten är tillverkad av återvinningsbara material som kan återanvändas; därför skall de inte avlämnas på annat sätt, sång de inte bland kommunalt avfall!

Samtliga dokument finns på webbsidan www.sanswiss.com

- E certifikat
- Egenskapsförklaring



Dusjvegg / Badekarvegg

NO

Bruk

Produktet brukes til å hindre at vann lekker under personlig hygiene i bolighus, offentlige hus, helseforetak og industribygg. Det forventes at produktet tåler 60 000 åpninger av den bevegelige delen, dvs. 20 år.

Anbefaling for montasje

Under montasje skal det alltid tas hensyn til at det er passende kombinasjon av produktets (veggen) vekt, murtype og bruk av bidestoff. Vi anbefaler å bruke bidestoff som passer til murens. Dette gjelder spesielt når veggen har lett konstruksjon.

Rensning og vedlikehold

Verken faste eller bevegelige deler krever vedlikehold. Bevegelige deler er utstyrt med hjul og de kan smøres med silikonolje i spray. Veggen renses med vann og passende rensesmidler. Ingen deler av produktet får renses med midler som inneholder sand og liknende stoff. De delene som er laget av plast (f.eks. endestykkene av polyamid, tetning av PVC eller glass av styropor) får ikke renses med midler som inneholder organiske løsemidler (f.eks. alkohol eller aceton).

Aqua-Perle

Vegg med Aqua-Perle-behandling kan ikke renses med abrasive midler (som inneholder sand og liknende stoff), etsende midler, syrer og lut på indre side. Glassene kan renses med fin klut eller med gumminal og vann. Til vanlig rensing av disse glassene anbefaler vi rensesmiddelet **Clean-All** og til rensing av mer forensete glass rensesmidlene **Limescale Remover** og **After-Care**. Funksjonen til Aqua-Perle er avhenging av vannets hardhet og garanteres i 8 år.

Timeless

Vegg med Timeless-behandling får ikke renses med abrasive midler (som inneholder sand og liknende stoff), etsende midler, syrer og lut på indre side. Glassene kan renses med fin klut eller med gumminal og vann.

Garanti

Garanti gjelder mangler som går ut på funksjon og estetikk og ble til ved feil produksjon. Garanti gjelder ikke mangler som ble til ved feil montasje eller feil rensing. Garantitid er 2 år etter at produktet ble kjøpt av bruker og kjøpet er bekreftet med kvittering som selger gir til kjøper.

Service

Vennligst ta kontakt med forhandler angående garantiservice og service etter garantitid. Dersom forhandler ikke er i stand til å ordne service, vennligst henvend deg til produsent.

Fjerning av produktet som ikke lenger kan brukes - avfall

Produkt som ikke lenger kan brukes, blir til avfall, og da gjelder avfallsloven i gyldig ordlyd. Produktet kan da fjernes bare ved å levere det til ansvarlig person i henhold til avfallsloven. Produktet er laget av gjenbrukbare stoffer. Derfor skal produktet ikke fjernes på en annen måte, det skal ikke kastes i husholdningsavfall!

Alle dokumenter er tilgjengelige på siden www.sanswiss.com

- CE-sertifikat
- Ytelseserklæring



QUALITY CONTROL:

- DE** Dieses Produkt wurde unter sorgfältiger Beachtung der Qualitäts-Richtlinien gefertigt und vor dem Verpacken einer eingehenden Prüfung unterzogen. Sollten Sie dennoch einen Produktmangel oder eine Beschädigung feststellen, so setzen Sie sich bitte direkt mit der Firma in Verbindung, bei der Sie dieses Produkt gekauft haben.
- GB** This product was made with careful attention to quality guidelines and was subjected to a thorough examination before packaging. However, if you find a product defect or damage so please get in touch directly with the company in which you have bought this product.
- FR** Ce produit est fabriqué avec une attention particulière selon des normes de qualité et est soumis à un contrôle approfondi avant l'emballage. Toutefois, si le produit présente un défaut ou un dommage, veuillez prendre contact avec l'entreprise qui vous a vendu ce produit.
- CZ** Tento produkt byl vyroben s odbornou péčí podle příslušných kvalitativních směrnic a před zabalením byl důkladně zkontrolován. Pokud u něho přesto zjistíte závadu nebo poškození, kontaktujte prosím firmu, u které jste výrobek zakoupili.
- PL** Produkt ten został wyprodukowany z uwzględnieniem rygorystycznych norm jakościowych, a następnie podany drobiazgowej kontroli przed zapakowaniem. Jeżeli po rozpakowaniu (przed rozpoczęciem montażu!) stwierdzicie Państwo wady lub uszkodzenia to prosimy o natychmiastowe zgłoszenie tego faktu sprzedawcy.
- SK** Tento produkt bol vyrobený s odbornou starostlivosťou podľa príslušných kvalitatívnych smerníc a pred zabalením bol dôkladne skontrolovaný. Ak u neho aj napriek tomu zistíte závadu alebo poškodenie, kontaktujte prosím firmu, u ktorej ste výrobok zakúpili.
- RU** Это изделие было изготовлено с особым вниманием в соответствии с высокими стандартами качества и было тщательно проверено перед упаковкой. В то же время, если вы обнаружите дефект или повреждение, обратитесь в компанию, у которой вы купили это изделие.
- ES** Este producto ha sido fabricado cumpliendo estrictamente las normativas de calidad y ha sido sometido a un control exhaustivo antes de embalarlo. En caso de que a pesar de ello, Usted note algún desperfecto del producto, rogamos se ponga en contacto directamente con la empresa donde haya comprado el producto.
- RO** Acest produs a fost fabricat respectând cele mai stricte norme de calitate, iar produsul a fost testat înainte de a fi împachetat. Dacă totuși observați o neregulă sau o defectiune, vă rugăm să contactați direct firma de la care ați achiziționat produsul.

.....

.....

.....

.....

.....

.....

.....