

ITA ISTRUZIONI DI MONTAGGIO
UK INSTALLATION INSTRUCTIONS



ITA - DATI TECNICI

1. Pressione d'esercizio consigliata 1-5 bar
2. Pressione massima di prova 10 bar
3. Temperatura massima acqua calda 80° C
4. Temperatura consigliata 50°- 60° C
5. Differenza di pressione tra acqua fredda e acqua calda 1,5 bar
6. Installazione di filtri per l'acqua a monte dell'impianto ed installazione al prodotto di tutti i filtri che lo accompagnano.
7. Nota bene: qualora non siano presenti le condizioni sopra indicate, il prodotto potrebbe non funzionare o funzionare in modo non ottimale. Eventuali anomalie sulla finitura superficiale (graffi ect.) devono essere riscontrate prima dell'installazione e posa del prodotto stesso. Non viene riconosciuta nessuna sostituzione dopo l'installazione avvenuta.

UK - TECHNICAL DATA

1. Recommended operational pressure 1-5 bar
2. Maximum test pressure 10 bar
3. Maximum hot water temperature 80° C
4. Recommended temperature 50 - 60° C
5. Pressure difference between hot and cold water max 1,5 bar
6. We suggest to install water filters at the beginning of the installation.
7. P.S: If the above conditions do not exist, the product may not work or may not work efficiently. Any flaws in the surface finish (scratches, etc.) must be identified prior to installation of the product. No replacement will be acknowledged after installation.



ITA - L'INSTALLAZIONE DEVE ESSERE ESEGUITA DA PERSONALE QUALIFICATO!
SPURGARE LE TUBAZIONI PRIMA DI COLLEGARE IL RUBINETTO ALL'IMPIANTO.

UK - INSTALLATION MUST BE PERFORMED BY QUALIFIED PERSONNEL!
BEFORE CONNECTING TO MAINS, BLEED THE PIPES TO AVOID DAMAGE.

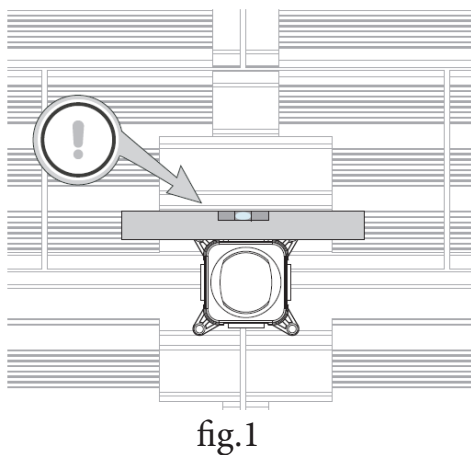


fig.1

ITA - ISTRUZIONI DI MONTAGGIO

Posizionare il corpo incasso sul muro grezzo verificando che il corpo sia perfettamente in bolla (fig.1).

Verificare che le quote della parete finita rientrano nelle misure MIN e MAX indicate sul rubinetto (fig.2).

Nel caso si verifichi che la quota finita della parete sia superiore alla quota MAX, inserire uno spessore sotto la base di fissaggio del corpo incasso raggiungendo la quota indicata. Nel caso in cui si verifichi che la quota finita della parete sia inferiore alla quota MIN, fare un incasso sulla parete raggiungendo la quota indicata.

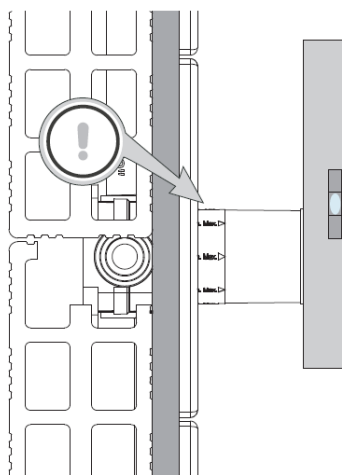


fig.2

UK - ASSEMBLY INSTRUCTIONS

Place the built-in part on the unfinished wall, making sure the concealed valve is level (fig.1)

Verify that the measurement of the finished wall are within the MIN and MAX measurements indicated on the tap (fig.2).

If the finished wall measurement is greater than the MAX measurement, fit a spacer under the fixing base of the concealed valve to reach the indicated measurement. If the finished wall measurement is less than the MIN measurement

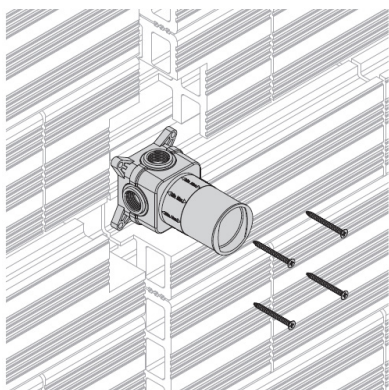
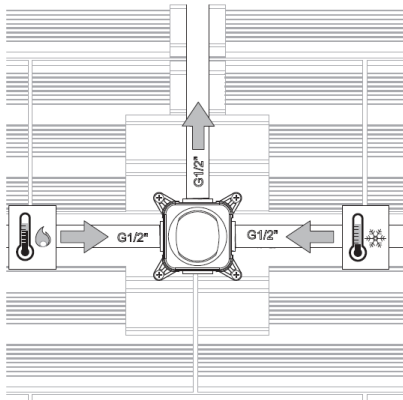
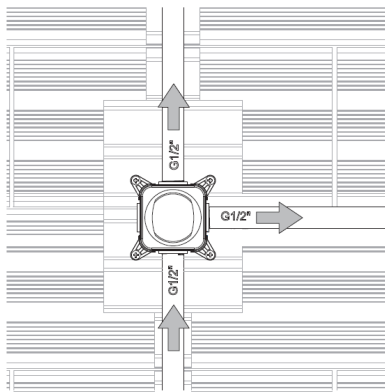


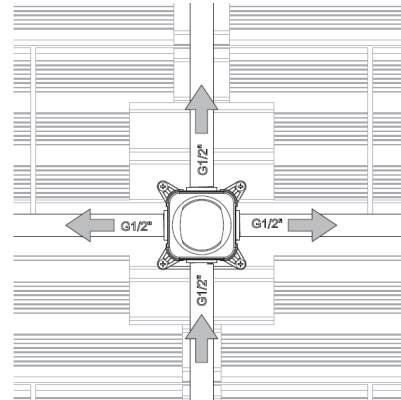
fig.3



1 exit



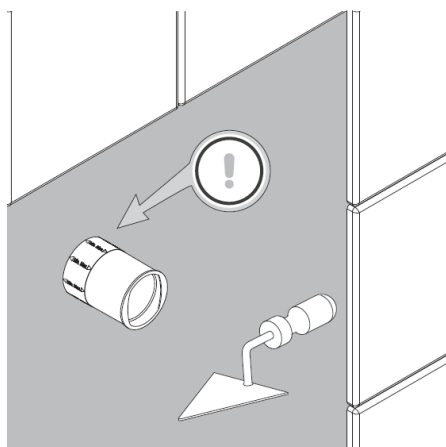
2 exits



3 exits

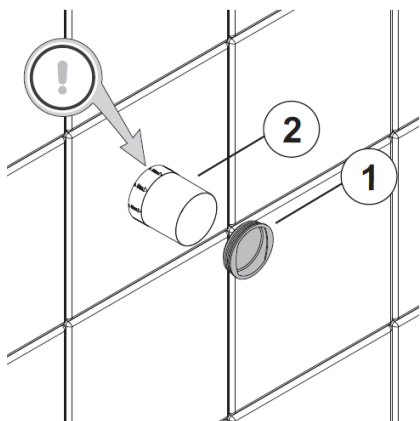
ITA - Procedere con l'allacciamento all'impianto idraulico.

UK - Proceed with the connection to the water system.



ITA - Intonacare la parete facendo attenzione alla dima di riferimento MIN e MAX riportata sulla protezione esterna in plastica per poi proseguire con il rivestimento facendo bene attenzione e cura all'esecuzione dei fori sulle piastrelle che devono essere strettamente aderenti alle coperture in plastica.

UK - Plaster the wall, paying attention to the reference MIN and MAX on the outer protective plastic and then continue with any wall covering. Pay close attention to the holes that need to be made close to the plastic cover.



ITA - Rimuovere il tappo (1) e tagliare con il cutter a filo parete la copertura di plastica (2) facendo attenzione a non rovinare il bicchiere sottostante.

UK - Remove the cover (1) and cut the plastic flush with the wall using a cutter (2) making sure to not ruin the plastic cup underneath.