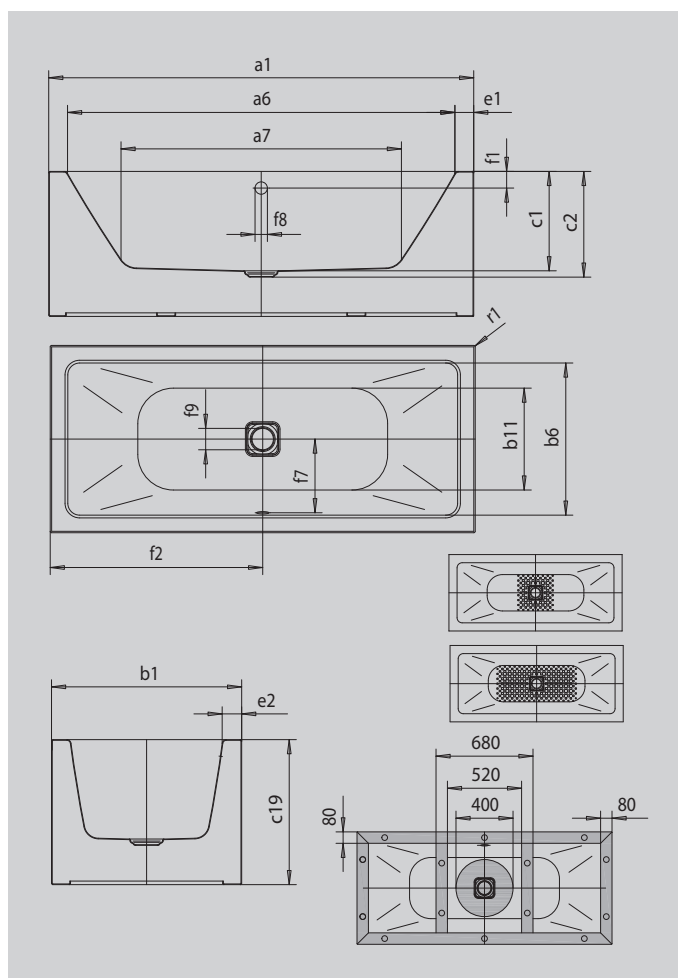


# MEISTERSTÜCK CONODUO

- volně stojící vana zhotovená z jednoho kusu jakostní smaltované oceli
- zušlechťená exkluzivním Perl-Effektem
- puristický design s rovnými liniemi
- klasická obdélníková varianta
- smaltovaný kryt odtoku, integrovaný do dna vany, smaltovaná krytka ovládání (v nabídce také s napouštěním přepadem)
- koupání ve dvou: dvě identické zádové opěrky a středový odpad
- ze smaltované oceli KALDEWEI
- designed by Sottsass Associati



Ilustrační obrázek



Model		1733
Vnější délka	$a_1$	1800 mm
Vnitřní délka (nahore)	$a_6$	1640 mm
Vnitřní délka (dole)	$a_7$	1180 mm
Vnější šířka	$b_1$	800 mm
Vnitřní šířka (nahore)	$b_6$	640 mm
Vnitřní šířka (dole)	$b_{11}$	520 mm
Vnitřní hloubka	$c_1$	420 mm
Hloubka včetně odtokového otvoru	$c_2$	445 mm
Výška vany	$c_{19}$	610 mm
Šířka okraje v nohách; šířka podélného okraje	$e_1; e_2$	80; 80 mm
Vzdálenost horní hrany od středu přepadového otvoru	$f_1$	70 mm
Vzdálenost okraje vany od středu odtokového otvoru	$f_2$	900 mm
Vzdálenost středu odtokového otvoru a přepadového otvoru	$f_7$	310 mm
Průměr přepadového otvoru	$f_8$	Ø 52 mm
Průměr odtokového otvoru	$f_9$	Ø 90 mm
Vnější poloměr	$r_1$	5 mm
Užitečný objem		159 l
Průměr připojení odtoku		Ø 40/50
Připojení napouštěcí soupravy		1/2"
Čistá hmotnost		170 kg
Antislip		404 x 404 mm
Celoplošný antislip		884 x 404 mm