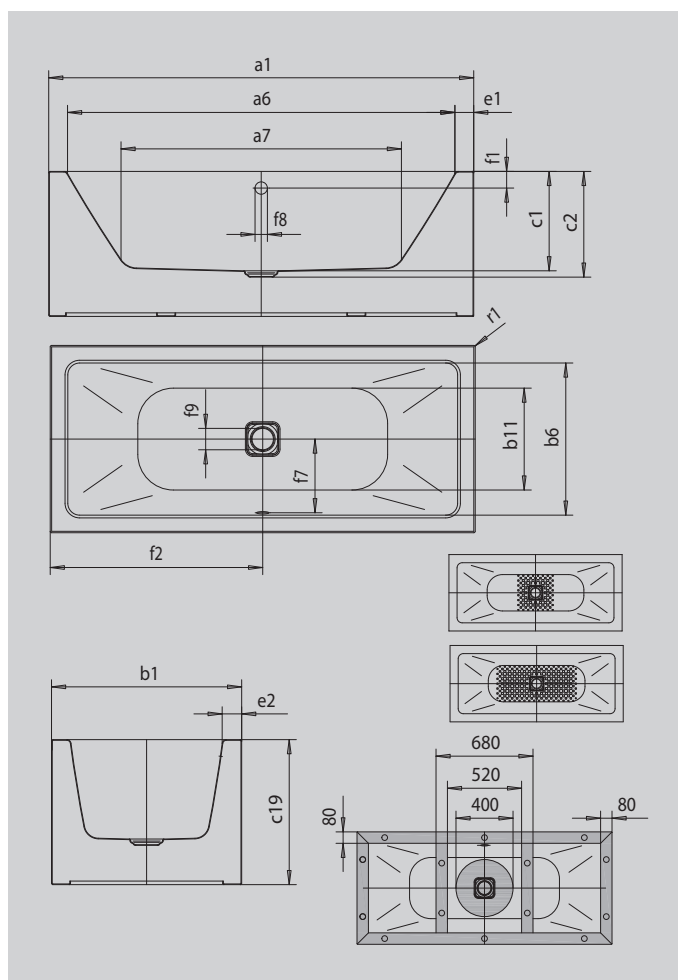


MEISTERSTÜCK CONODUO

- volně stojící vana zhotovená z jednoho kusu jakostní smaltované oceli
- zušlechťená exkluzivním Perl-Effektem
- puristický design s rovnými liniemi
- klasická obdélníková varianta
- smaltovaný kryt odtoku, integrovaný do dna vany, smaltovaná krytka ovládání (v nabídce také s napouštěním přepadem)
- koupání ve dvou: dvě identické zádové opěrky a středový odpad
- ze smaltované oceli KALDEWEI
- designed by Sottsass Associati



Ilustrační obrázek



Model		1733
Vnější délka	a_1	1800 mm
Vnitřní délka (nahore)	a_6	1640 mm
Vnitřní délka (dole)	a_7	1180 mm
Vnější šířka	b_1	800 mm
Vnitřní šířka (nahore)	b_6	640 mm
Vnitřní šířka (dole)	b_{11}	520 mm
Vnitřní hloubka	c_1	420 mm
Hloubka včetně odtokového otvoru	c_2	445 mm
Výška vany	c_{19}	610 mm
Šířka okraje v nohách; šířka podélného okraje	$e_1; e_2$	80; 80 mm
Vzdálenost horní hrany od středu přepadového otvoru	f_1	70 mm
Vzdálenost okraje vany od středu odtokového otvoru	f_2	900 mm
Vzdálenost středu odtokového otvoru a přepadového otvoru	f_7	310 mm
Průměr přepadového otvoru	f_8	Ø 52 mm
Průměr odtokového otvoru	f_9	Ø 90 mm
Vnější poloměr	r_1	5 mm
Užitečný objem		159 l
Průměr připojení odtoku		Ø 40/50
Připojení napouštěcí soupravy		1/2"
Čistá hmotnost		170 kg
Antislip		404 x 404 mm
Celoplošný antislip		884 x 404 mm