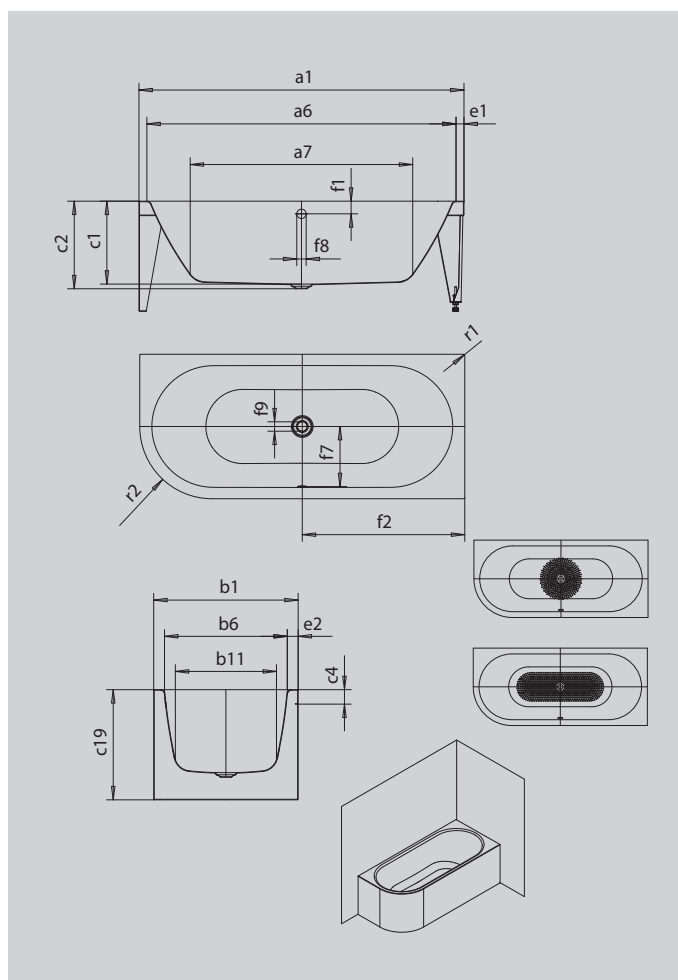


MEISTERSTÜCK CENTRO DUO 1 LEVÁ PRO ROHOVOU MONTÁŽ VLEVO

- vana z jakostní smaltované oceli s bežešvým smaltovaným panelem ze dvou stran
- speciálně vyvinutá pro rohovou montáž
- v nabídce v levé a pravé variantě
- zušlechťená exkluzivním Perl-Effektem
- vana se vyznačuje puristickou jednoduchostí a strohou elegancí
- smaltovaný kryt odtoku, integrovaný do dna vany, smaltovaná krytka ovládání (v nabídce také s napouštěním přepadem)
- ze smaltované oceli KALDEWEI



Ilustrační obrázek



Model		1136
Vnější délka	a_1	1800 mm
Vnitřní délka (nahore)	a_6	1680 mm
Vnitřní délka (dole)	a_7	1230 mm
Vnější šířka	b_1	800 mm
Vnitřní šířka (nahore)	b_6	680 mm
Vnitřní šířka (dole)	b_{11}	560 mm
Vnitřní hloubka	c_1	460 mm
Hloubka včetně odtokového otvoru	c_2	485 mm
Výška okraje	c_4	80 mm
Výška vany	c_{19}	610 mm
Šířka okraje v nohách; šířka podélného okraje	$e_1; e_2$	60; 60 mm
Vzdálenost horní hrany od středu přepadového otvoru	f_1	70 mm
Vzdálenost okraje vany od středu odtokového otvoru	f_2	900 mm
Vzdálenost středu odtokového otvoru a přepadového otvoru	f_7	332 mm
Průměr přepadového otvoru	f_8	Ø 52 mm
Průměr odtokového otvoru	f_9	Ø 52 mm
Vnější poloměr	r_1	5 mm
Vnější poloměr	r_2	400 mm
Užitečný objem		195 l
Průměr připojení odtoku		Ø 40/50
Připojení napouštěcí soupravy		1/2"
Čistá hmotnost		110 kg
Antislip průměr		Ø 435 mm
Celoplošný antislip		900 x 300 mm