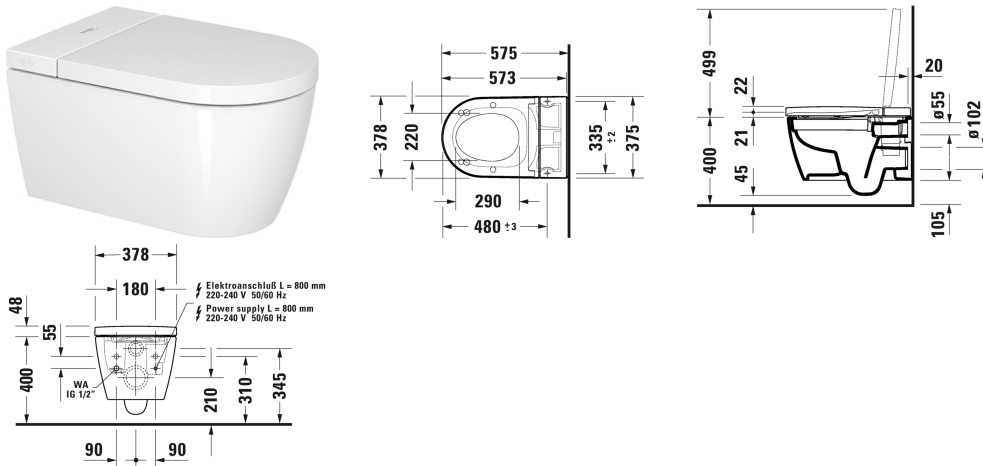


**SensoWash® Starck f SensoWash® Starck f Lite Compact
bidetové sedátko # 650001012004310**

| < 378 mm > |



SensoWash® Starck f Lite Compact bidetové sedátko	Rozměr	Váha	Objednací číslo
Hýžďová- Lady komfortní sprcha, Vyhřívání sedátka, Inteligentní energeticky úsporný mód, Fén s teplým vzduchem, Teplota vody, vysoušení a teplota sedátka, pozice trysek a intenzita proudu jsou individuálně nastavitelné, Automatické vyprázdnění při delším nepoužívání, Odvápňovací funkce, noční světlo, rimless, včetně dálk. ovládání, klozet s hlubokým splachováním, App ovládání, samočistící sprchová tryska, Materiál sedátka/víka Thermoplast, se skrytým připojením			
Barvy			
00 Bílá			
Varianta			
220-240V 50/60Hz, Integrovanó jištění podle EN 1717	378 x 575 mm	32,500 kg	650001012004310
Infobox			
Vhodný předinstalační popř. připojovací set zvolte podle použitého předstěnového prvku			
Doplňky pro instalaci			
Upevnění pro závěsný bidet a závěsné WC	Ø 12 x 180 mm	0,200 kg	006500
Protihluková sada pro závěsné WC		0,300 kg	005064
Set spojek v kombinaci se SensoWash Starck f, pro funkční rozhraní s DuraSystem ovládacím tlačítkem A2			100729
Připojovací sada v kombinaci se SensoWash Starck f, pro předstěnové prvky s husím krkem pro napojení v nádrže			100731
Předinstalační sada v kombinaci se SensoWash, pro předstěnové prvky s vodorovným nosným držákem bez předinstalace/husího krku pro bidetové sedátko			005072

SensoWash® Starck f SensoWash® Starck f Lite Compact bidetové sedátko # 650001012004310

| < 378 mm > |

Vhodné produkty

WC-modul, integrované hygienické splachování Integrované hygienické splachování, samonosný, pro nezděnou montáž, vhodné pro bednění se sádrokartonem, pozinkovaný rám, pro WC s vyloženíím <= 625 mm, výškově nastavitelné nožičky 0-240 mm, SensoWash-příprava, elektronické ovládání zepředu, Zploštění pro optimální přístup lisovacího stroje, Označení 1 m výšky a středu, Instalace transparentní ochranné revizní desky bez nářadí, Splňuje požadavky na zvukové izolace podle podle DIN 4109 a VDI 4100 (ve spojení s protihlukovou sadou # WD6008 000 000), Nádržka, UP-nádržka CE testována podle EN 14055, maximální objem spláchnutí 9l, Označení výšky plnění, 2-množství splachovací technika, nastavitelný objem splachování, utěsnění kondenzátu, Omezovač průtoku k regulaci splachovacího proudu, Obsah dodávky, Sada pro hrubou montáž vč. UP-napájení 100-240 V AC /24 V DC, PE-závěsné WC - odpadový oblouk DN 90/90, PE- závěsné WC-sada pro připojení DN 90, Upevňovací set pro závěsné WC M12, Montážní příslušenství pro příčky z SDK, Montážní příslušenství, PE- závěsné WC-redukce DN 90/110 pro odpadový oblouk, 2 krytky, před montovaný WC prvek pro závěsné WC, 500 x 1148 mm

500 x 1148 mm

WD1003

WC-modul, odsávání zápachu, hygienické splachování Integrované hygienické splachování, samonosný, pro nezděnou montáž, vhodné pro bednění se sádrokartonem, pozinkovaný rám, pro WC s vyloženíím <= 625 mm, výškově nastavitelné nožičky 0-240 mm, SensoWash-příprava, elektronické ovládání zepředu, Označení 1 m výšky a středu, Instalace transparentní ochranné revizní desky bez nářadí, Splňuje požadavky na zvukové izolace podle podle DIN 4109 a VDI 4100 (ve spojení s protihlukovou sadou # WD6008 000 000), odsáváním zápachu s integrovaným větrákem, Spuštění ventilátoru elektronicky pomocí detekce osob nebo ručně pomocí ovládací, těsnící klapka pro unikající vzduch, Nádržka, UP-nádržka CE testována podle EN 14055, maximální objem spláchnutí 9l, Označení výšky plnění, 2-množství splachovací technika, nastavitelný objem splachování, utěsnění kondenzátu, Omezovač průtoku k regulaci splachovacího proudu, Obsah dodávky, Sada pro hrubou montáž vč. UP-napájení 100-240 V AC /24 V DC, PE-závěsné WC - odpadový oblouk DN 90/90, PE- závěsné WC-sada pro připojení DN 90, Upevňovací set pro závěsné WC M12, Montážní příslušenství, PE- závěsné WC-redukce DN 90/110 pro odpadový oblouk, 2 krytky, před montovaný WC prvek pro závěsné WC, 500 x 1148 mm

500 x 1148 mm

WD1004

Ovládací tlačítko A2, pro WC, sklo bílá Bezdotykové, infračervené splachování zepředu, bez mechanických tlačítek, Osvětlení tlačítek se aktivuje při přistoupení, Spuštění spláchnutí je možné dotekem nebo bez doteku, pro montáž na obklad, 2-množství splachovací technika, Provoz s nízkým napětím: 24 V DC SELV, Ochrana IP X4, Ochranná třída III, s nezaměnitelnými konektory, Rozsah funkcí, Odsávání zápachu, Infračervený snímač, Hygienické splachování, Auto-splachování, Čistící funkce, Noční světlo, Dětská pojistka, Nouzové napájení, Funkce nastavitelné přes dálkové ovládání, Obsah dodávky, Montážní rám, Montážní příslušenství, Přední deska sklo, 229,8 x 157 mm

229,8 x 157 mm

WD5003

Na všech výkresech jsou uvedeny všechny potřebné rozměry (mm), které podléhají běžným tolerancím. Přesné rozměry lze zjistit pouze přímo na výrobku.