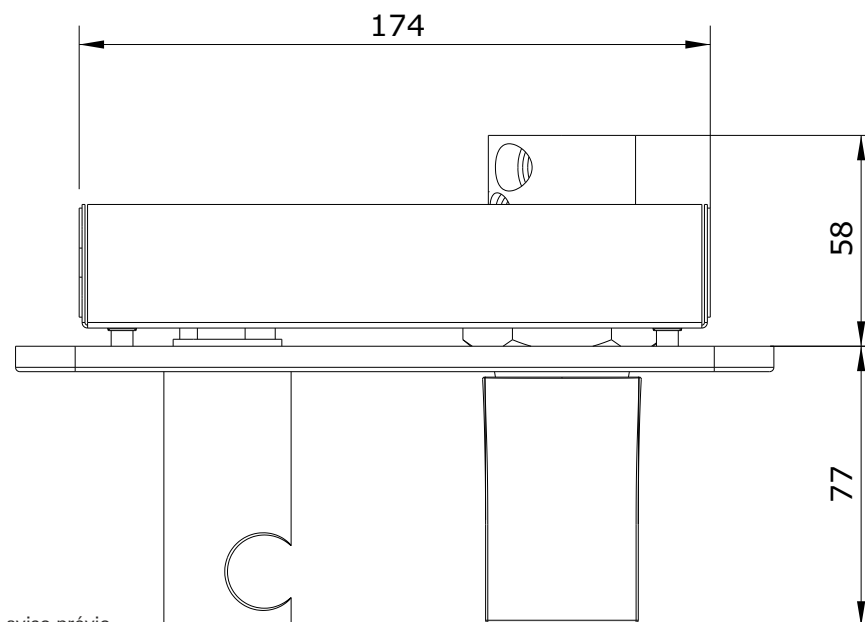
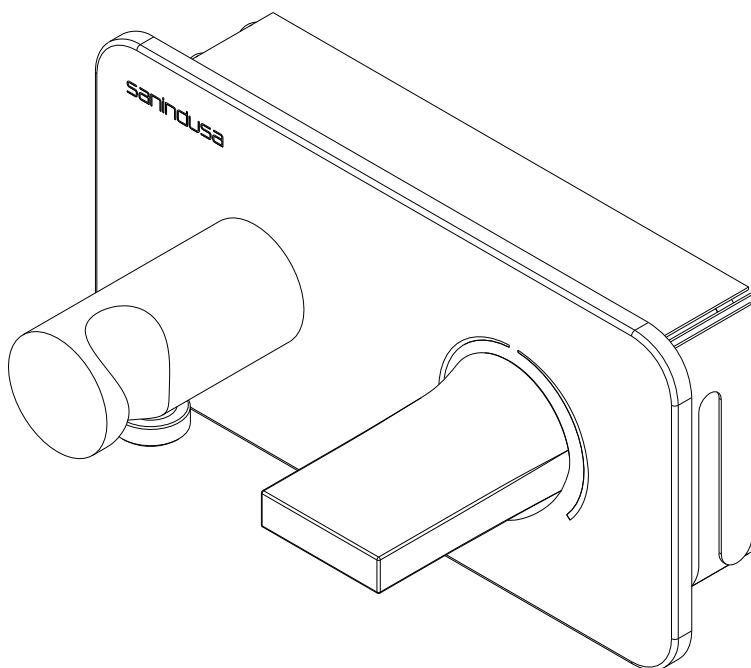
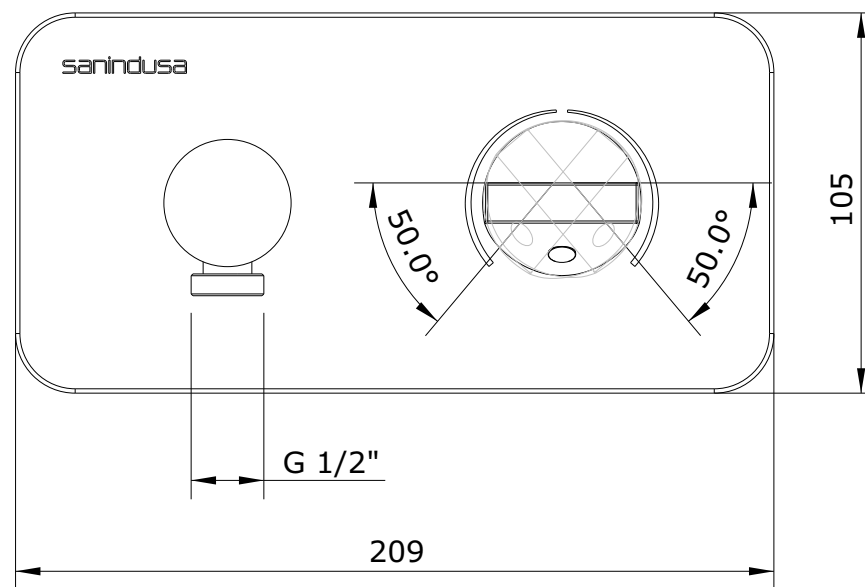
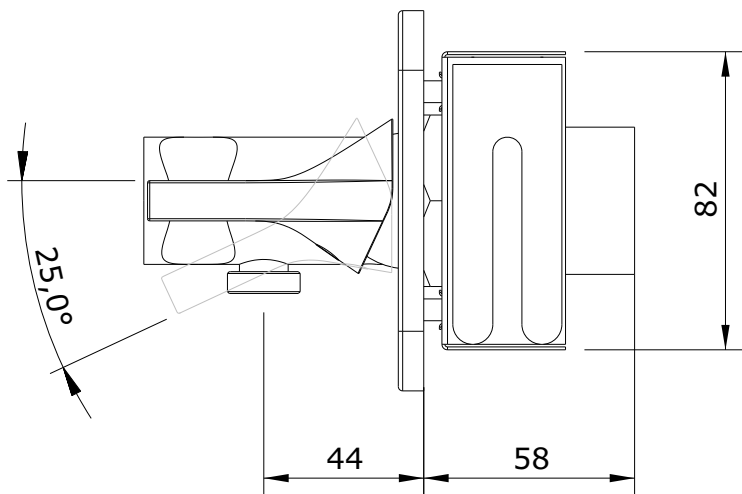


Line 42
cod.: 5552701
ver.: 01

descrição: misturadora de encastrar de base
description: countertop shower mixer
description: mitigeur de douche à encastrer

sanindusa®



Os produtos apresentados seguem especificações técnicas internas da SANINDUSA.
As dimensões são meramente indicativas.
Reservamos o direito de fazer alterações técnicas que permitam melhorar a funcionalidade dos nossos produtos, sem aviso prévio.

The presented products follow technical specifications from SANINDUSA.
The dimensions of the pieces are merely a reference.
We reserve the right to introduce technical improvements in our products without previous advice.

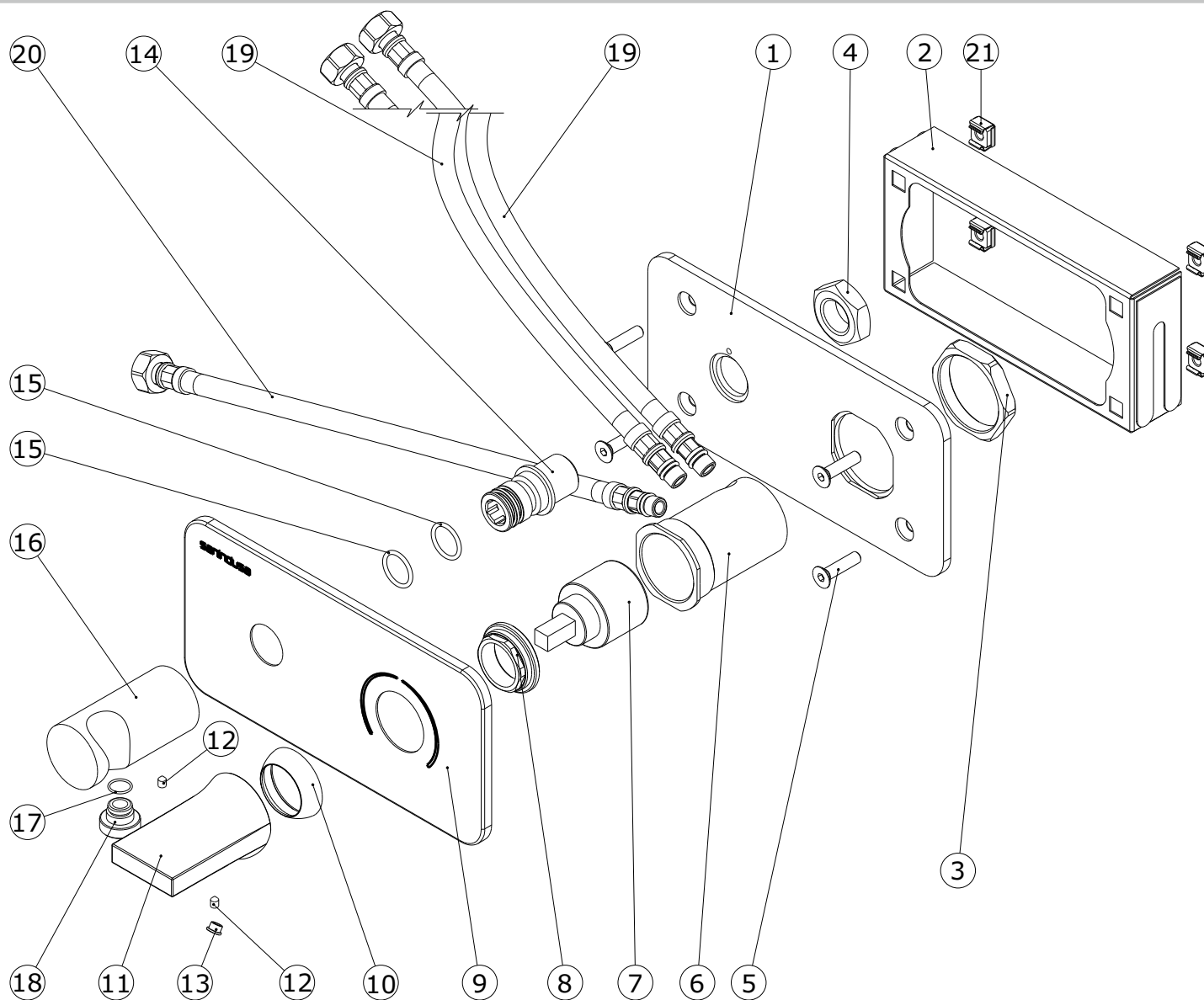
Les produits présentés suivent les spécifications techniques internes de SANINDUSA.
Les dimensions de ceux-ci sont données à titre indicatifs.
Nous nous réservons le droit de procéder aux modifications techniques qui permettraient d'améliorer les fonctionnalités de nos produits, sans préavis.

Line 42
 cod.: 5552701
 ver.: 01

descrição: misturadora de encastrar de base
 description: countertop shower mixer
 description: mitigeur de douche à encastrer

sanindusa®

Nº	Descrição
1	Placa DE PE- HMW Preta
2	Caixa Fe Zn lavat / Base
3	Porca sextavada M42x1,5 Cromo
4	Porca 1/2" G Latão
5	Paraf. M6x25 DIN 7991 Zincado
6	Corpo alojamento Cartucho Lavat
7	Cartucho Monocom. ø35 Fechado
8	Porca aperto cartucho M37x1,5
9	Espelho 206x102x1 cromo
10	Cobre cartucho D37xH10 cromado
11	Manípulo
12	Perno DIN 914 M4x6 Inox
13	Tampa
14	Casquilho fix saída chuveiro
15	O'ring 16x2 NBR 70
16	Suporte / Saída Chuveiro
17	O'ring 10x1 NBR 70
18	Casquilho M12x1G1/2
19	Flexivel M/F 10/1x1/2 350mm
20	Flexivel M/F 10/1x1/2 175mm
21	Porca Gaiola M6



Os produtos apresentados seguem especificações técnicas internas da SANINDUSA.
 As dimensões são meramente indicativas.

Reservamos o direito de fazer alterações técnicas que permitam melhorar a funcionalidade dos nossos produtos, sem aviso prévio.

The presented products follow technical specifications from SANINDUSA.

The dimensions of the pieces are merely a reference.

We reserve the right to introduce technical improvements in our products without previous advice.

Les produits présentés suivent les spécifications techniques internes de SANINDUSA.

Les dimensions de ceux-ci sont données à titre indicatifs.

Nous nous réservons le droit de procéder aux modifications techniques qui permettraient d'améliorer les fonctionnalités de nos produits, sans préavis.