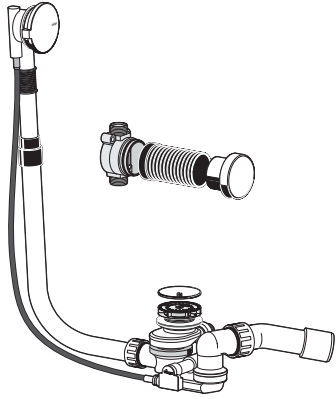


Multiplex Trio F

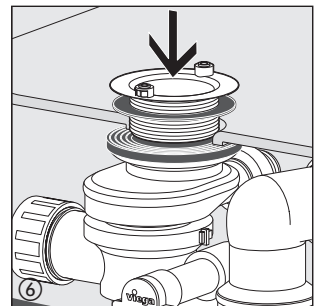
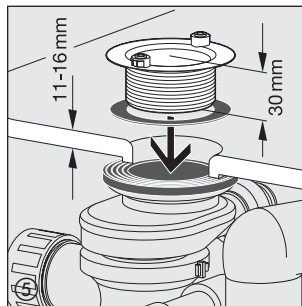
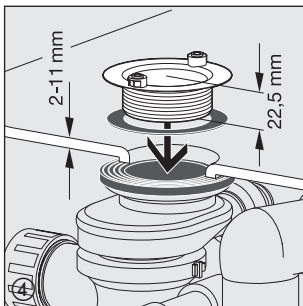
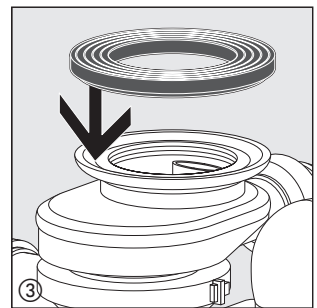
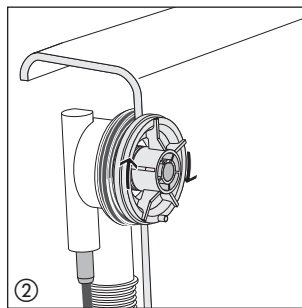
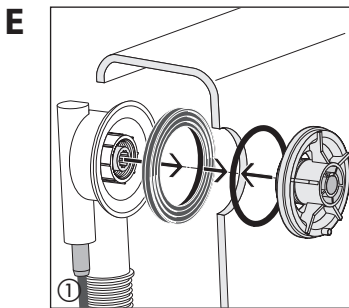
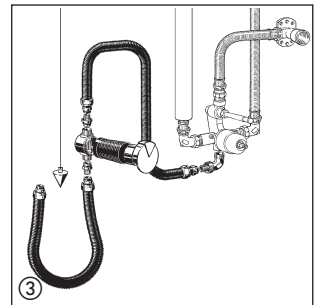
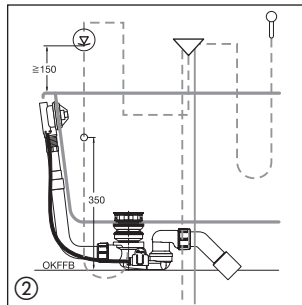
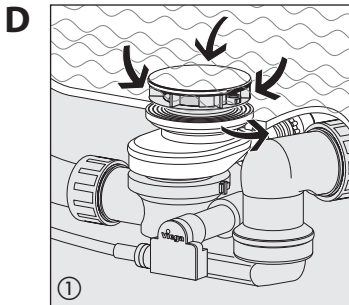
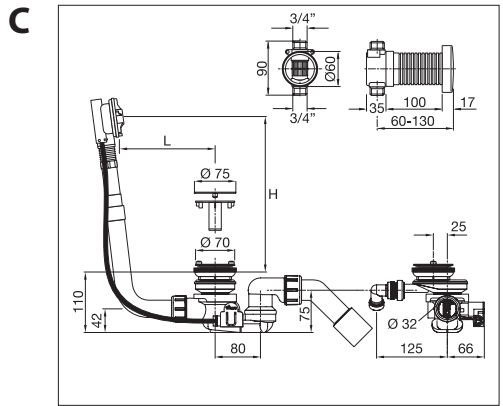
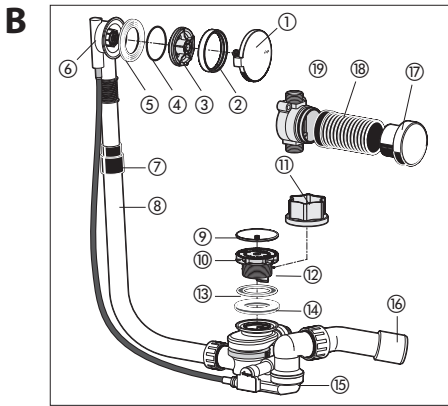
Modell 6145.4

04.2/2012

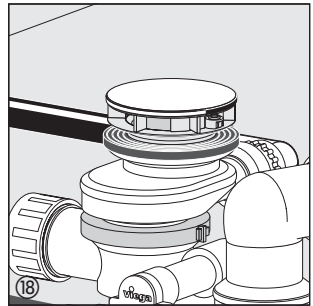
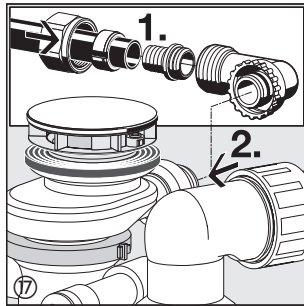
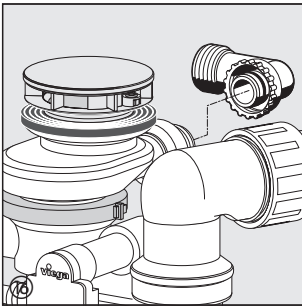
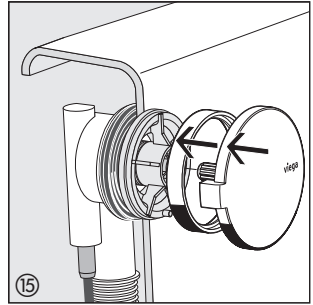
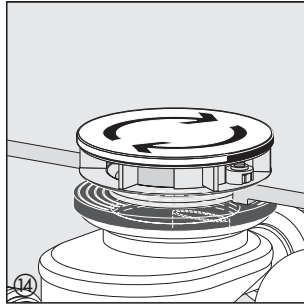
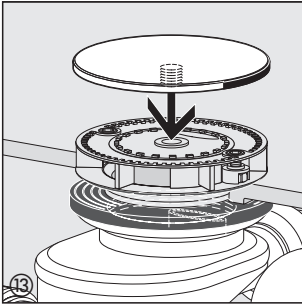
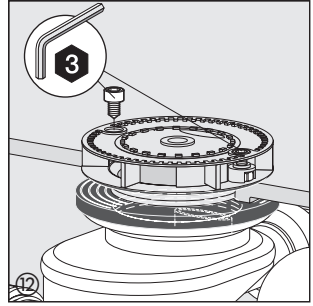
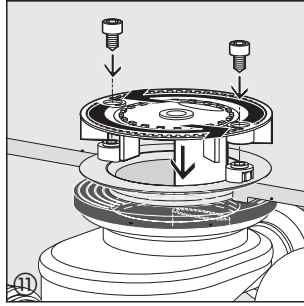
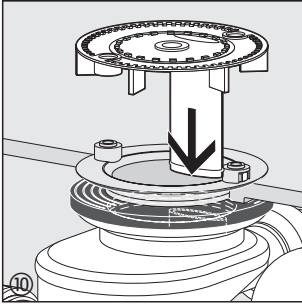
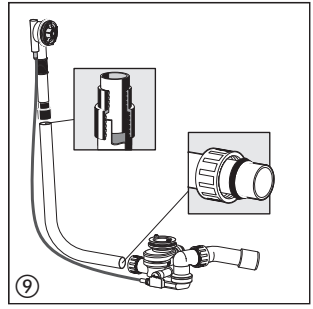
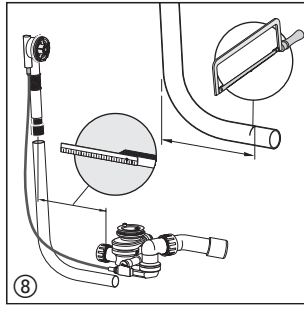
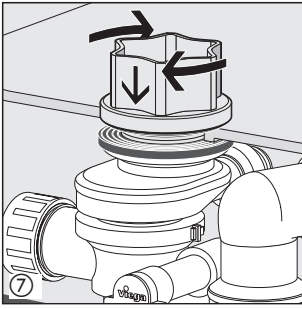
A

	Modell	Art.-Nr.
	6145.4	672 027
	6145.5	675 462
	6145.6	675 479

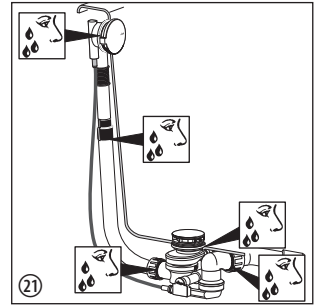
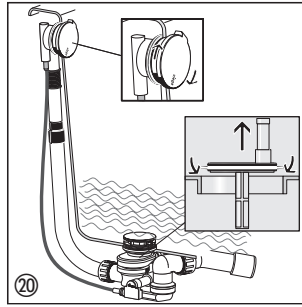
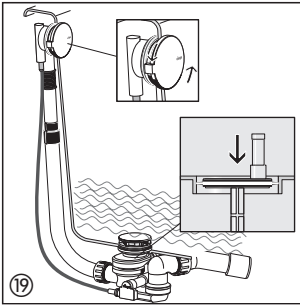
Ⓓ



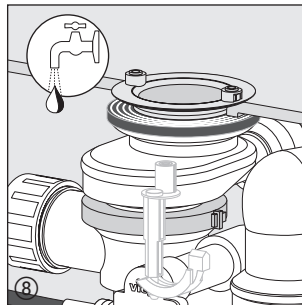
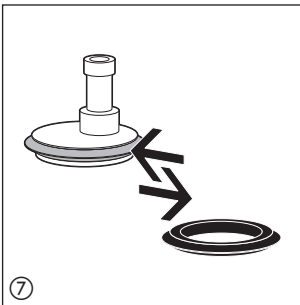
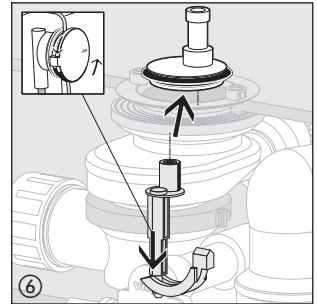
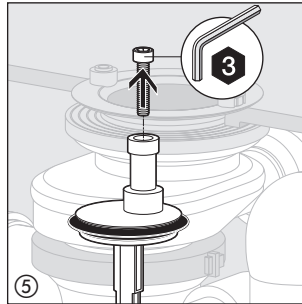
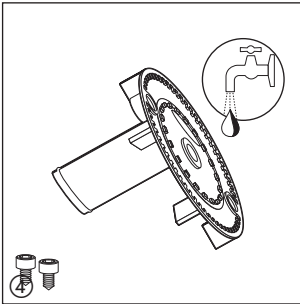
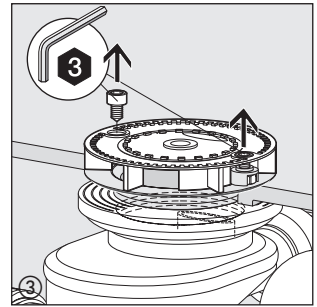
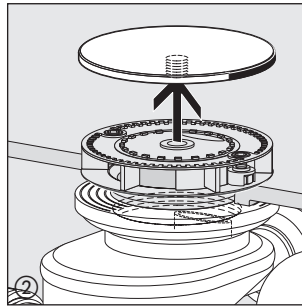
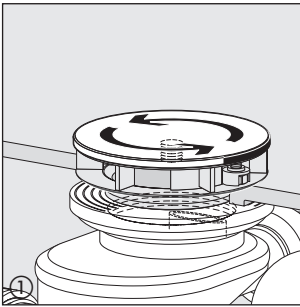
E



E



F



D Gebrauchsanleitung Multiplex Trio F

Bestimmungsgemäße Verwendung

Multiplex Trio F ist ein kombinierter Zu-, Ab- und Überlauf für Badewannen mit 52 mm Ablaufloch und erfüllt die Anforderungen nach DIN EN 274.

Er ist ausschließlich geeignet für haushaltsübliche Abwässer. Das Einleiten anderer Flüssigkeiten, wie Reinigungsmittel, die sanitäre Ausstattungsgegenstände, Entwässerungsgegenstände und Rohrwerkstoffe beschädigen können, insbesondere solche mit einem pH-Wert unter 4, ist nicht zulässig. Einbau nur durch Fachfirmen unter Berücksichtigung der bautechnischen Vorschriften.

Achtung: Sicherung des Trinkwassers vor Verunreinigung.

Um die Verunreinigung des Trinkwassers durch Zurückfließen von Badewasser in das Trinkwassersystem zu vermeiden, ist ein Rohrunterbrecher zwischen UP-Absperrmatur und Badewannenzulauf zu installieren. Es sind die örtlichen Normen und Vorschriften zu beachten.

Die Gebrauchsanleitung ist nach der Montage dem Bauherrn auszuhändigen.

A

Modell	Art.-Nr.	Produktbeschreibung
6145.4	672 027	Multiplex Trio F Ab- und Überlaufgarnitur für den Wasserzulauf durch den Ablaufkörper, mit Drehrosette (M1) und Abdeckhaube, mit Einlaufelement, mit Geruchverschluss und 45°-Ablaufbogen, mit UP-Rohrunterbrecher DN 20 (Bauart A2, DIN 1988, Teil 4), DIN EN 1717 Sicherungseinrichtung DB, mit Rosette (RU1), für Badewannen mit 52 mm Ablaufloch-Ø, güteüberwacht nach DIN EN 274 mit Bowdenzuglänge 540 mm
6145.5	675 462	Beschreibung wie oben, jedoch mit Bowdenzuglänge 725 mm
6145.6	675 479	Beschreibung wie oben, jedoch mit Bowdenzuglänge 1070 mm

B Bauteile

- | | | | |
|-----------------------|---|--------------------|------------------|
| ① Drehrosette | ⑥ Überlauf | ⑪ Montagehilfe | ⑯ Ablaufbogen |
| ② Abdeckrosette | ⑦ Muffe | ⑫ Einschraubventil | ⑰ Ausstattungset |
| ③ Befestigungsflansch | ⑧ Überlaufrohr | ⑬ Dichtung | ⑱ Aufsatz |
| ④ O-Ring | ⑨ Abdeckhaube | ⑭ Profildichtung | ⑲ Gehäuse |
| ⑤ Profildichtung | ⑩ Einlaufelement mit Befestigungsschraube | ⑮ Geruchverschluss | |

C Maße

Modell	H [mm]	L [mm]
6145.4	180 - 400	100 - 260
6145.5	180 - 430	130 - 370
6145.6	180 - 480	100 - 680

D Gebrauchsanleitung Multiplex Trio F

D Funktion Rohrunterbrecher

- ① Der Rohrunterbrecher verhindert, dass bei gefüllter Badewanne Wasser zurück in die Trinkwasserleitung strömt.
- ② Einbauschema
- ③ **Viega-Anschlussset** mit UP-Rohrunterbrecher DN 20 Bauart A2, DIN 1988-4 und DIN EN 1717

E Montageschritte

- ① Profildichtung und Überlaufkörper montieren. Befestigungsflansch mit O-Ring in den Überlaufkörper eindrehen.
- ② Befestigungsflansch festziehen.
- ③ Dichtung auf das Ablaufgehäuse montieren.
- ④ Einbaubeispiel bei einer Stahlwanne (Einschraubventil 22,5 mm).
- ⑤ Einbaubeispiel bei einer Kunststoffwanne (Einschraubventil 30 mm).
- ⑥ Einschraubventil mit Dichtung in das Ablaufgehäuse einschrauben.
- ⑦ Einschraubventil mit beigefügter Montagehilfe anziehen.
- ⑧ Überlaufrohr passend ablängen.
- ⑨ Überlaufrohr montieren und auf ausreichende Einstecktiefe achten.
- ⑩ Einlaufelement einsetzen.
- ⑪ Den äußeren Ring des Einlaufelementes auf die Schraubköpfe des Einschraubventils drehen.
- ⑫ Innenvielkantschrauben leicht anziehen.
- ⑬ Haube auf das Gewinde aufsetzen.
- ⑭ Haube von Hand in das Gewinde eindrehen.
- ⑮ Abdeckrossette montieren und Drehrossette in den Überlaufkörper stecken.
- ⑯ Anschlusswinkel vom Ablauf lösen und wasserseitig anschließen.
- ⑰ Anschlussverschraubung montieren.
- ⑱ Anschlusswinkel an den Ablauf montieren und Überwurfmutter mit der Hand anziehen.
- ⑲ Ventilkegel schließen: Drehrossette gegen den Uhrzeigersinn drehen.
- ⑳ Ventilkegel öffnen: Drehrossette im Uhrzeigersinn drehen.
- ㉑ Nach der Montage Dichtheitsprüfung durchführen.

F Reinigung

- ① Abdeckhaube mit der Hand abdrehen.
- ② Haube abheben.
- ③ Innenvielkantschraube lösen und Einlaufelement entfernen.
- ④ Einlaufelement unter fließendem Wasser reinigen.
- ⑤ Innenvielkantschlüssel am Ventilkegel lösen.
- ⑥ Ventilkegel schließen und diese Position mit der Drehrossette halten. Ventilkegel herausnehmen.
- ⑦ Schadhafte Dichtung erneuern.
- ⑧ Ablaufgehäuse bei Bedarf reinigen.

Die Montage erfolgt in umgekehrter Reihenfolge!