

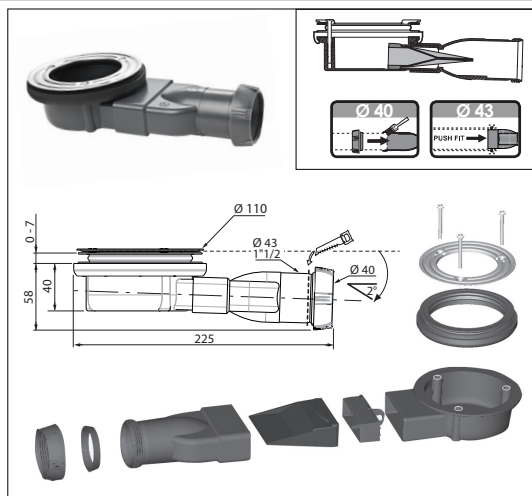
# sanindusa®

www.sanindusa.pt

VALVULA PARA BASE  
VALVULA PARA PLATO DE DUCHA  
SHOWER TRAP  
SIPHON POUR RECEVEUR  
SIFONE PER PIATTO DOCCIA

45111M00

INSTRUÇÕES DE MONTAGEM / INSTRUCCIONES DE MONTAJE / ASSEMBLY INSTRUCTIONS  
INSTRUCTIONS DE MONTAGE / ISTRUZIONI DI MONTAGGIO



Limpeza (PT)  
Retirar a membrana em silicone (ver figura)  
Passar por água e retirar os resíduos  
Reportar a membrana

Limpeza (ES)  
Retirar la membrana de silicona (ver figura)  
Limpiar con agua y retirar los residuos  
Volver a colocar la membrana

Cleaning (GB)  
Remove the silicone membrane (see picture)  
Rinse with water and remove the residues  
Put again the membrane

Nettoyage (FR)  
Enlever la membrane de silicone (voir dessin)  
Passer sous l'eau pour retirer les résidus  
Remettre en place la membrane

Pulizia (IT)  
Rimuovere la membrana di silicone (vedi immagine)  
Sciacquare e rimuovere i residui  
Rimettere la membrana



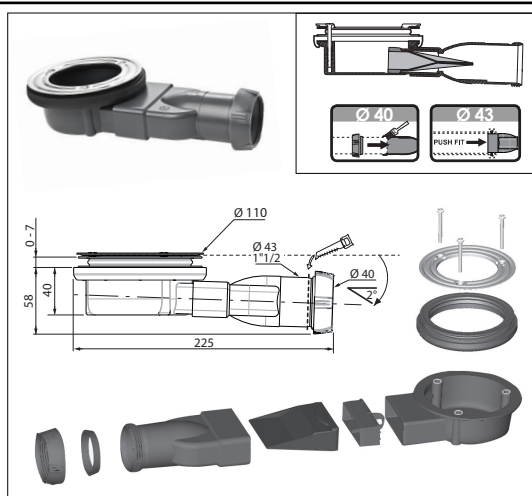
# sanindusa®

www.sanindusa.pt

VALVULA PARA BASE  
VALVULA PARA PLATO DE DUCHA  
SHOWER TRAP  
SIPHON POUR RECEVEUR  
SIFONE PER PIATTO DOCCIA

45111M00

INSTRUÇÕES DE MONTAGEM / INSTRUCCIONES DE MONTAJE / ASSEMBLY INSTRUCTIONS  
INSTRUCTIONS DE MONTAGE / ISTRUZIONI DI MONTAGGIO



Limpeza (PT)  
Retirar a membrana em silicone (ver figura)  
Passar por água e retirar os resíduos  
Reportar a membrana

Limpeza (ES)  
Retirar la membrana de silicona (ver figura)  
Limpiar con agua y retirar los residuos  
Volver a colocar la membrana

Cleaning (GB)  
Remove the silicone membrane (see picture)  
Rinse with water and remove the residues  
Put again the membrane

Nettoyage (FR)  
Enlever la membrane de silicone (voir dessin)  
Passer sous l'eau pour retirer les résidus  
Remettre en place la membrane

Pulizia (IT)  
Rimuovere la membrana di silicone (vedi immagine)  
Sciacquare e rimuovere i residui  
Rimettere la membrana

